

INSTALLATION / INSTALACIÓN / INSTALLATIE

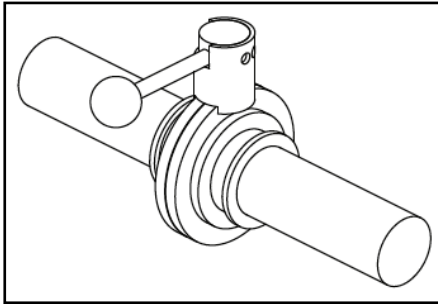
Pull Handle Butterfly Valve Lockout Instruction Sheet

Hoja de instrucciones de bloqueo de la válvula de mariposa de la manivela

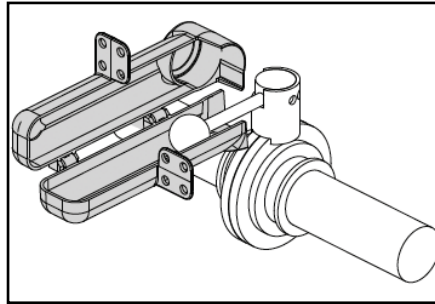
Fiche d'instructions pour la condamnation de vannes papillon avec poignée

Anleitung für Verriegelung mit Zuggriff-Drosselklappen

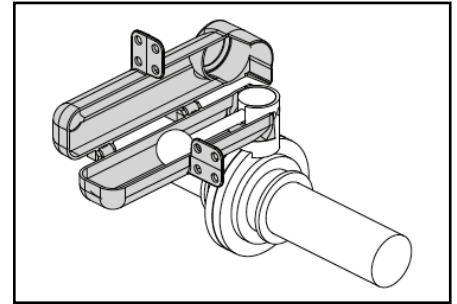
Gebruiksaanwijzing trekhendel vlindervergrendelklep



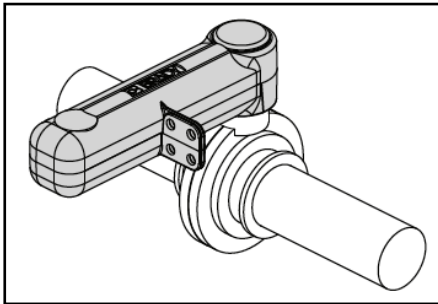
- 1.** Turn pull handle to the "off" or "closed" position.
Gire la manivela a la posición "desactivado" o "cerrado".
Tournez la poignée en position d'arrêt ou de fermeture.
Drehen Sie den Zuggriff in die Position „Aus“ oder „Geschlossen“.
Draai de trekgreep naar de positie "uit" of "gesloten".



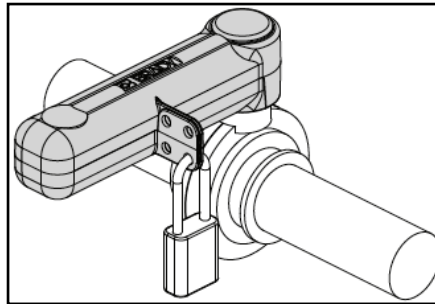
- 2.** With hinges to the left, open device.
Position right side under the pull handle.
Abra el dispositivo con las bisagras hacia la izquierda. Coloque al lado derecho bajo la manivela.
Avec les charnières à gauche, ouvrez le dispositif Positionnez le côté droit en-dessous de la poignée.
Öfnen Sie die Vorrichtung, wobei die Scharniere nach links zeigen. Positionieren Sie die rechte Seite unter dem Zuggriff.
Met de scharnieren naar links, opent u het apparaat.
Plaats de rechterzijde onder de trekgreep.



- 3.** Press device against the valve shaft.
Make sure pull handle is centered within the lockout cavity.
Presione el dispositivo contra el eje de la válvula Asegúrese de que la manivela esté centrada dentro de la cavidad de bloqueo.
Pressez le dispositif contre la tige de la vanne Assurez-vous que la poignée est centrée dans la cavité de condamnation.
Drücken Sie die Vorrichtung gegen die Ventilwelle. Der Zuggriff muss mittig in der Verriegelungsöffnung liegen.
Druk het apparaat tegen de klepas. Zorg ervoor dat de trekgreep zich in het midden van de vergrendelholte bevindt.



- 4.** Close left side of device over the pull handle so both halves of lockout device are aligned.
Cierre el lado izquierdo del dispositivo sobre la manivela de forma que las dos mitades del dispositivo de bloqueo estén alineadas.
Fermez le côté gauche du dispositif au-dessus de la poignée de façon à ce que les deux moitiés du dispositif de condamnation soient alignées.
Schließen Sie die linke Seite der Vorrichtung über den Zuggriff, so dass beide Hälften der Sperrvorrichtung in einer Linie sind.
Sluit de linkerzijde van het apparaat zo over de trekgreep, dat beide helften van het vergrendelapparaat op één lijn liggen.



- 5.** Press the two halves together until the pull handle is completely secured.
Lock device with padlock(s) by inserting shackle through holes.
Presione las dos mitades para unir las hasta que la manivela esté completamente asegurada.
Bloquee el dispositivo con candado(s) insertando el grillete a través de los orificios.
Pressez les deux moitiés l'une contre l'autre jusqu'à ce que la poignée soit entièrement bloquée. Verrouillez le dispositif avec un ou plusieurs cadenas en insérant l'anse dans les trous.
Drücken Sie die beiden Hälften aneinander, bis der Zuggriff vollständig gesichert ist.
Verriegeln Sie die Vorrichtung mit einem Vorhängeschloss (bzw. mit Vorhängeschlossern).
Führen Sie dazu die Bügel durch die Löcher.
Druk de twee helften tegen elkaar totdat de trekgreep volledig vergrendeld is.
Vergrendeling met hangslot(en) door beugel via gaten in te brengen.