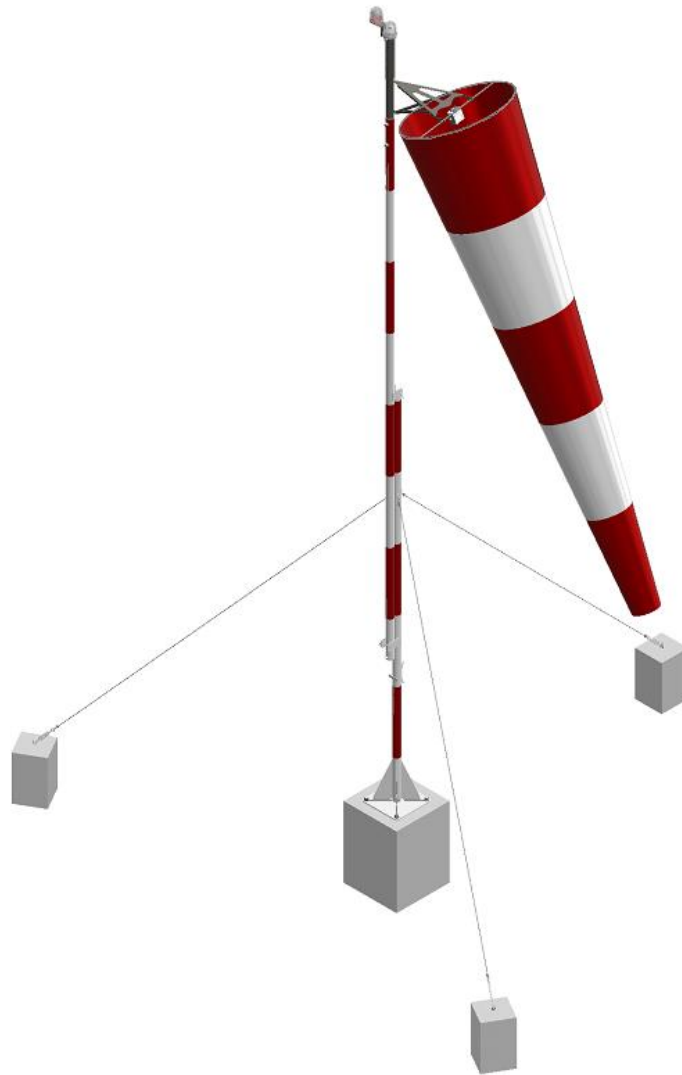


# DeltaBox

HIGHLIGHTING INNOVATION

## STNA MAST ICAO TYPE MAST



CE



# NOTICE

## Sommaire

Français.....

<b>1.</b>	<b>INTRODUCTION .....</b>	<b>3</b>
<b>2.</b>	<b>DIMENSIONS.....</b>	<b>3</b>
<b>3.</b>	<b>PREPARATION DU SOL.....</b>	<b>4</b>
<b>4.</b>	<b>ASSEMBLAGE DE LA GIROUETTE .....</b>	<b>4</b>
<b>5.</b>	<b>INSTALLATION D'UN ECLAIRAGE DE MANCHE .....</b>	<b>7</b>
<b>6.</b>	<b>INSTALLATION DE LA BALISE HMA SUR LE COLLECTEUR.....</b>	<b>7</b>
<b>7.</b>	<b>ASSEMBLAGE DU MAT .....</b>	<b>8</b>
<b>8.</b>	<b>DRESSAGE DU MAT .....</b>	<b>10</b>
<b>9.</b>	<b>FIXER LA MANCHE EN TISSU SUR LE CERCEAU .....</b>	<b>11</b>
<b>10.</b>	<b>BASCULER LE HAUT DE MAT .....</b>	<b>11</b>
<b>11.</b>	<b>RACCORDEMENT AU RESEAU 230Vac .....</b>	<b>12</b>
<b>12.</b>	<b>RACCORDEMENT AU RESEAU 6.6A.....</b>	<b>12</b>

## 1. INTRODUCTION

FELICITATIONS, vous venez d'acquérir un mât DELTA BOX de qualité Made In France.

Ce document est un descriptif de l'installation et de la mise en service d'un mât indicateur de vent.

### a. Documentation

Ce document est la propriété de :

**DELTA BOX**  
**540 RUE LEO LAGRANGE**  
**59500 DOUAI France**

Cette documentation ou les pièces de cette documentation ne peuvent être reproduites ou diffusées sous quelques formes ou par quelques moyens sans le consentement préalable de Delta Box.

### b. Consignes de sécurité

Pour mât équipé d'un éclairage de manche où d'une balise d'obstacle, il est indispensable de vérifier la consignation de l'installation électrique, avant le début de l'installation. La consignation électrique ne doit être réalisée que par une personne habilitée.

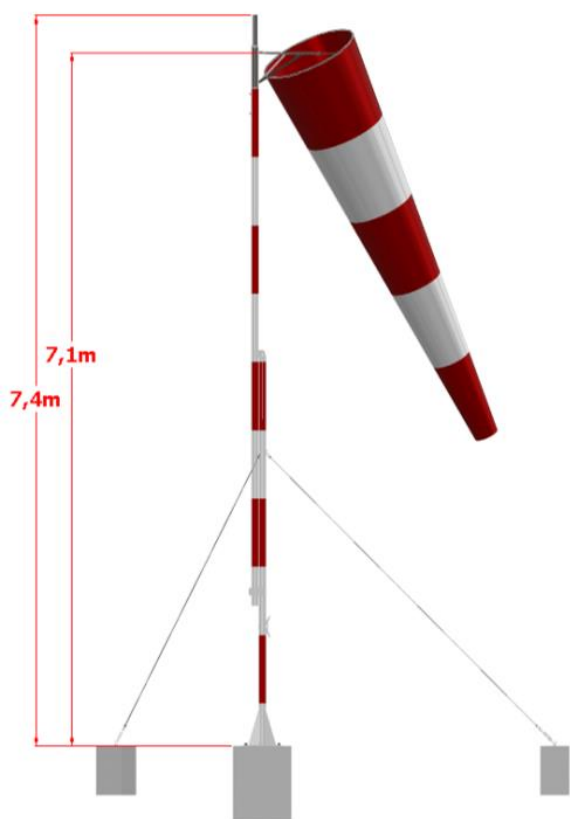
### c. Déclaration de conformité

Conforme aux normes suivantes :

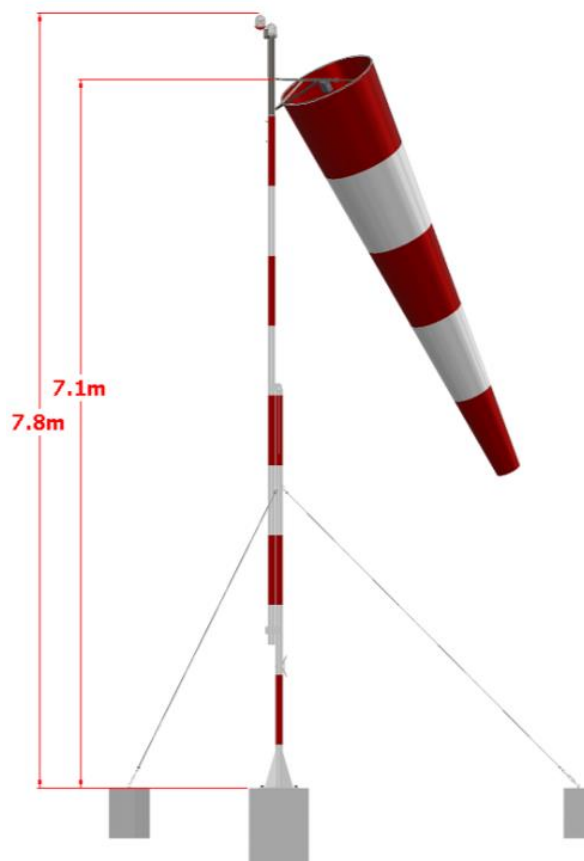
2014/35/UE  
 EN60947-1/A2  
 CEI60364, NF C15-100/A5  
 OACI Annexe 14 Volume I Paragraphe 6.3

## 2. DIMENSIONS

### a. Mât STNA



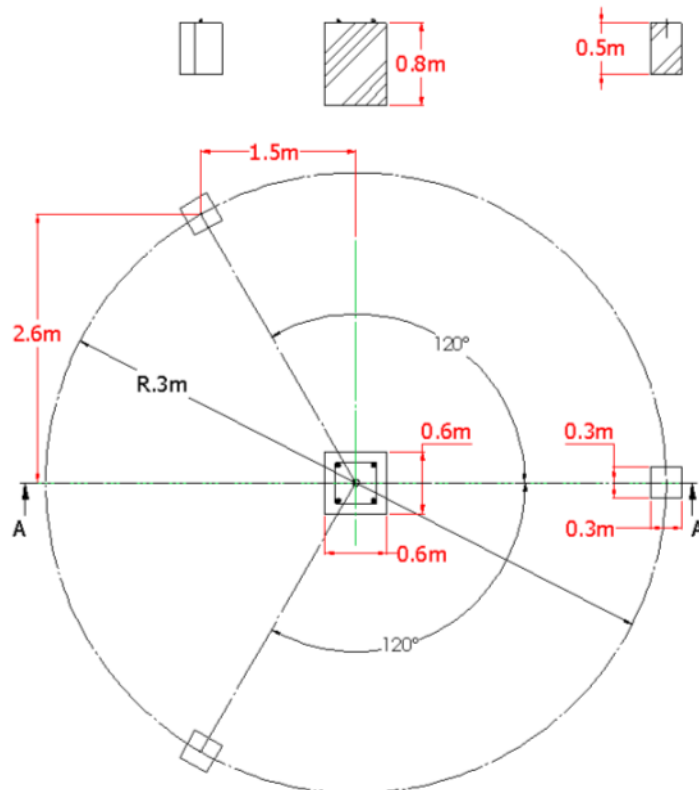
### b. Avec éclairage de manche ou balise haut de mât



### 3. PREPARATION DU SOL

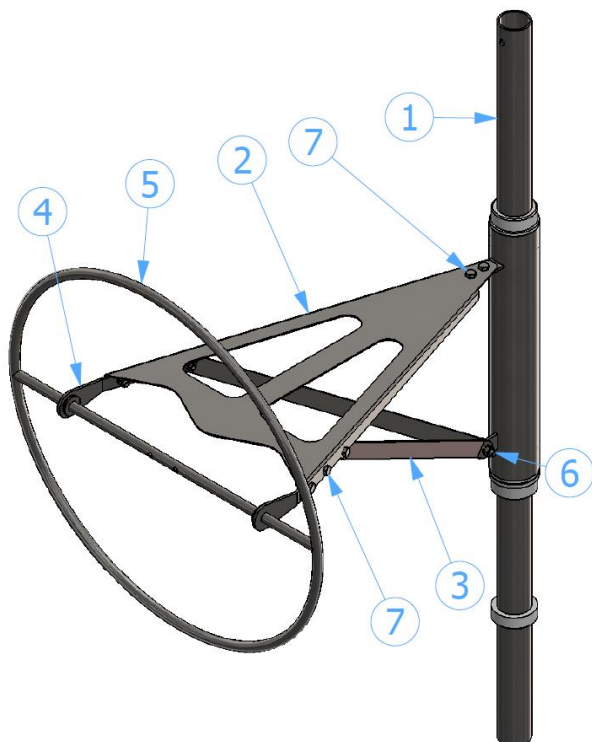
Réaliser les fondations en béton et noyer les 3 pattes d'ancrages des haubans ainsi que la chaise centrale.

Les dimensions données ci-dessous sont indicatives et peuvent être adaptées selon la nature du sol.  
Dans tous les cas, les dimensions des massifs ne peuvent pas être inférieures.



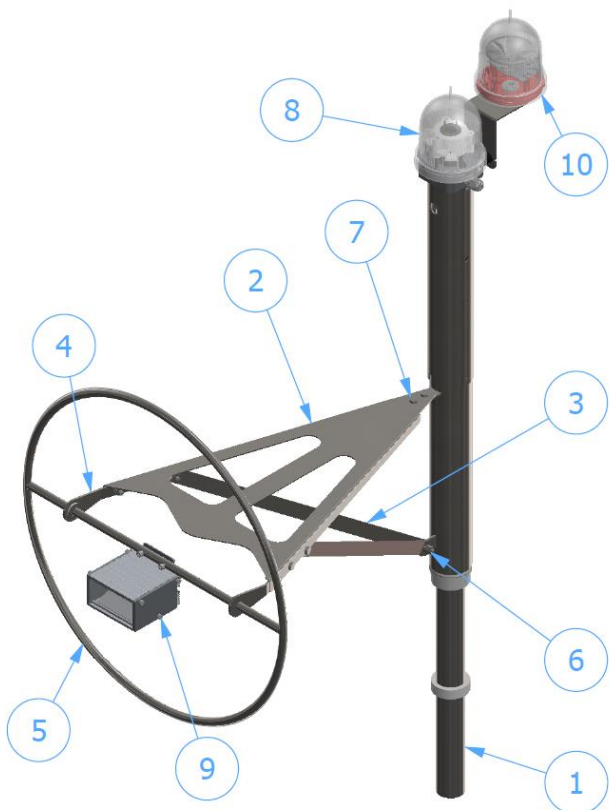
### 4. ASSEMBLAGE DE LA GIROUETTE

a. Sans éclairage de manche sans balise haut de mât



N°	DESIGNATION	QTE
1	TUBE PORTE ROULEMENT	1
2	TRIANGLE SUPERIEUR	1
3	BIELLE	2
4	BIELLETTE CERCEAU	2
5	CERCEAU STNA	1
6	VIS H M8x25 + RONDELLE GROWER + ECROU H	1
7	VIS H M8x20 + RONDELLE GROWER + ECROU H	8

b. Avec un éclairage de manche et une balise haut de mât

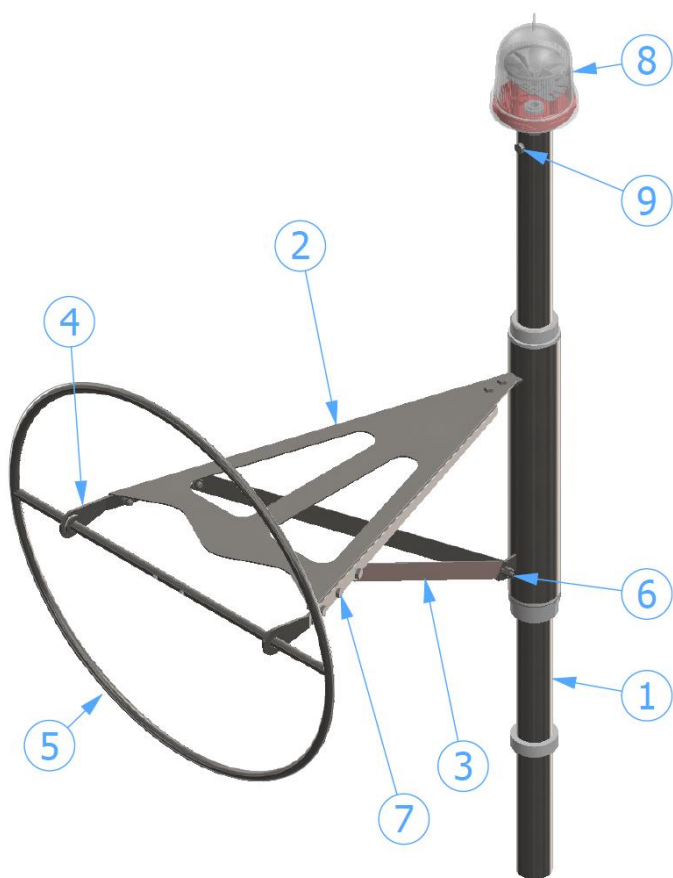


N°	DESIGNATION	QTE
1	TUBE PORTE ROULEMENT	1
2	TRIANGLE SUPERIEUR	1
3	BIELLE	2
4	BIELLETTE CERCEAU	2
5	CERCEAU STNA	1
6	VIS H M8x25 + RONDELLE GROWER + ECROU H	1
7	VIS H M8x20 + RONDELLE GROWER + ECROU H	8
8	COLLECTEUR	1
9	ECLAIRAGE DE MANCHE pour mât 6.6A	1
10	LBIA-HMA	1



N°	DESIGNATION	QTE
1	TUBE PORTE ROULEMENT	1
2	TRIANGLE SUPERIEUR	1
3	BIELLE	2
4	BIELLETTE CERCEAU	2
5	CERCEAU STNA	1
6	VIS H M8x25 + RONDELLE GROWER + ECROU H	1
7	VIS H M8x20 + RONDELLE GROWER + ECROU H	8
8	COLLECTEUR	1
9	ECLAIRAGE DE MANCHE pour mât 230V	1
10	LBIA-HMA	1

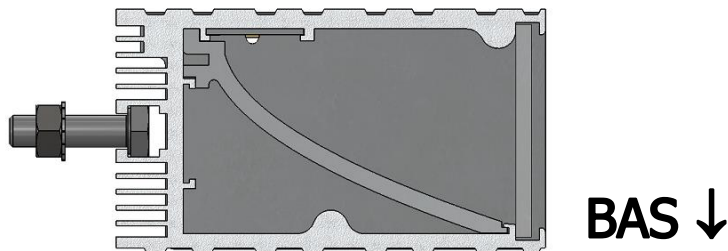
c. Avec une balise haut de mât



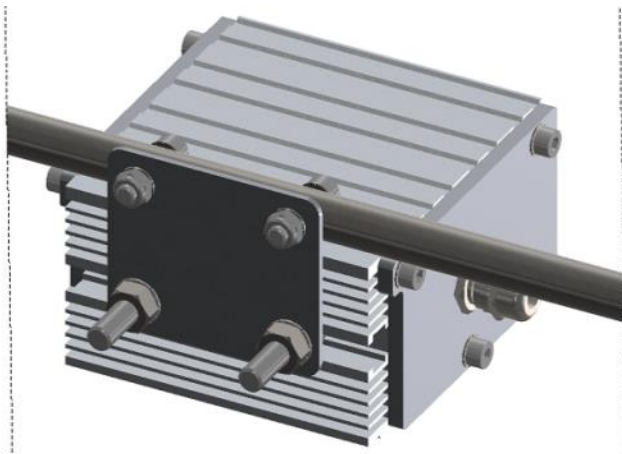
N°	DESIGNATION	QTE
1	TUBE PORTE ROULEMENT	1
2	TRIANGLE SUPERIEUR	1
3	BIELLE	2
4	BIELLETTE CERCEAU	2
5	CERCEAU STNA	1
6	VIS H M8x25 + RONDELLE GROWER + ECROU H	1
7	VIS H M8x20 + RONDELLE GROWER + ECROU H	8
8	LBIA-HMA AVEC 8 M DE CABLE	1
9	VIS H M8x20 + RONDELLE EVENTAILLE	1

## 5. INSTALLATION D'UN ECLAIRAGE DE MANCHE

Pour que l'éclairage de manche éclaire au mieux la manche, le réflecteur de l'éclairage de manche doit pointer vers le bas. (Pour le mât 6.6A)

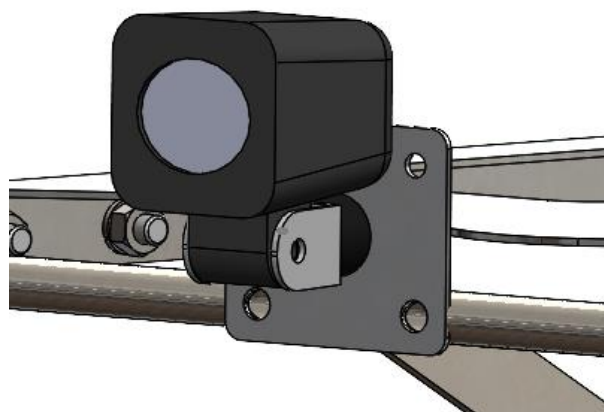


a. Eclairage de manche pour mât 6.6A



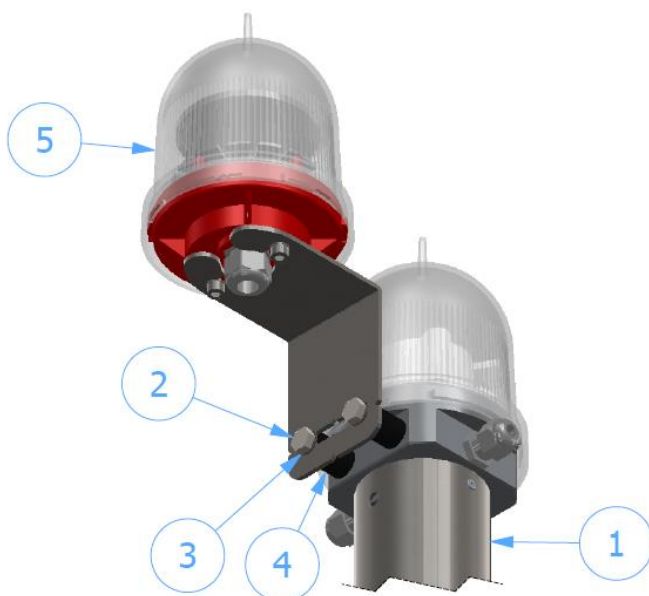
N°	DESIGNATION	QTE
1	ECLAIRAGE DE MANCHE	1
2	VIS CHC M6x25 + 2 RONDELLES EVENTAILLE + ECROU FREIN	2
3	CERCEAU STNA	1

b. Eclairage de manche pour mât 230V



N°	DESIGNATION	QTE
1	ECLAIRAGE DE MANCHE	1
2	VIS CHC M6x25 + 2 RONDELLES EVENTAILLE + ECROU FREIN	2
3	CERCEAU STNA	1

## 6. INSTALLATION DE LA BALISE HMA SUR LE COLLECTEUR



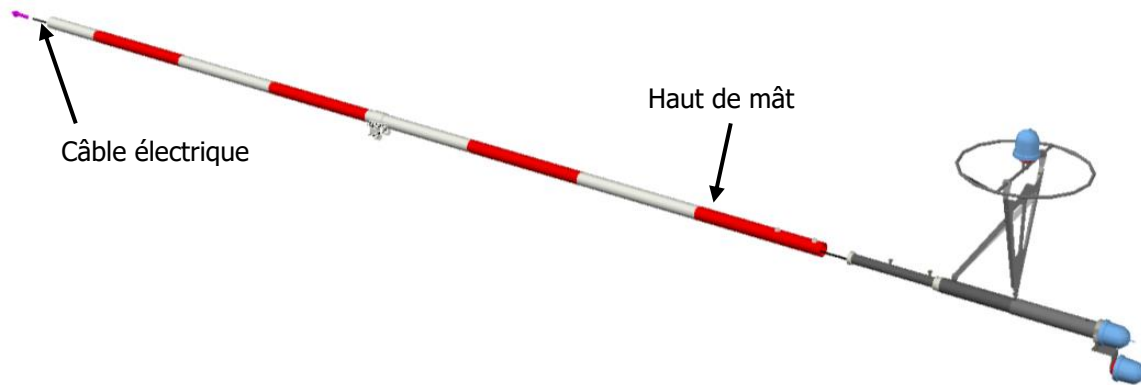
N°	DESIGNATION	QTE
1	COLLECTEUR	1
2	VIS H M8x40 A2	2
3	RONDELLE EVENTAILLE	2
4	ENTRETOISE Ø8.2 Lg. 25mm	2
5	LBIA-HMA AVEC POTENCE	1



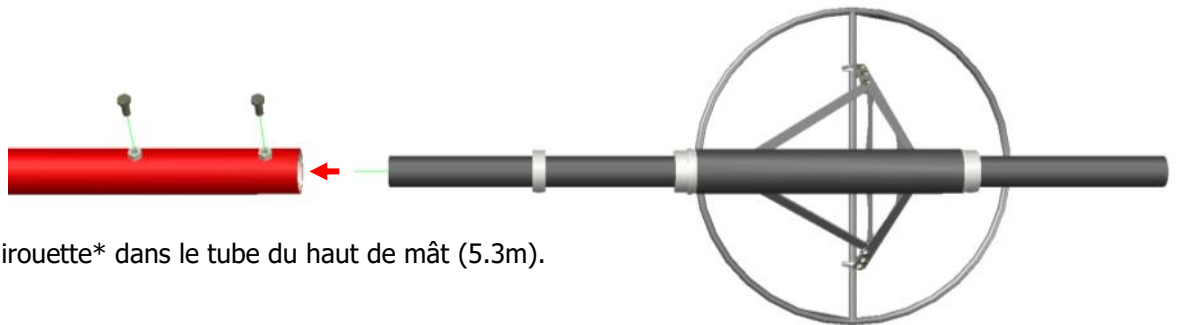
## 7. ASSEMBLAGE DU MAT

### 1. Option éclairage de manche ou balise haut de mât

A l'aide d'une aiguille, passer le câble d'alimentation dans le tube du haut de mât jusqu'à ce que l'extrémité non raccordée sorte du tube



### 2. Assemblage de la girouette sur le haut de mât



Faire glisser la girouette\* dans le tube du haut de mât (5.3m).

### 3. Assemblage d'une girouette M30. sur un haut de mât M30

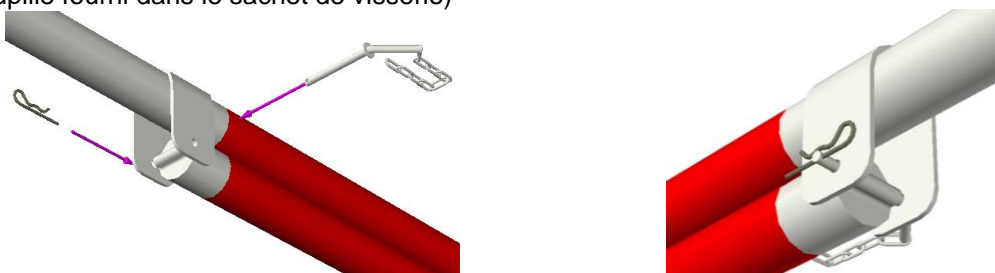


Visser la girouette dans l'écrou M30 qui se situe à l'extrémité du haut de mât.

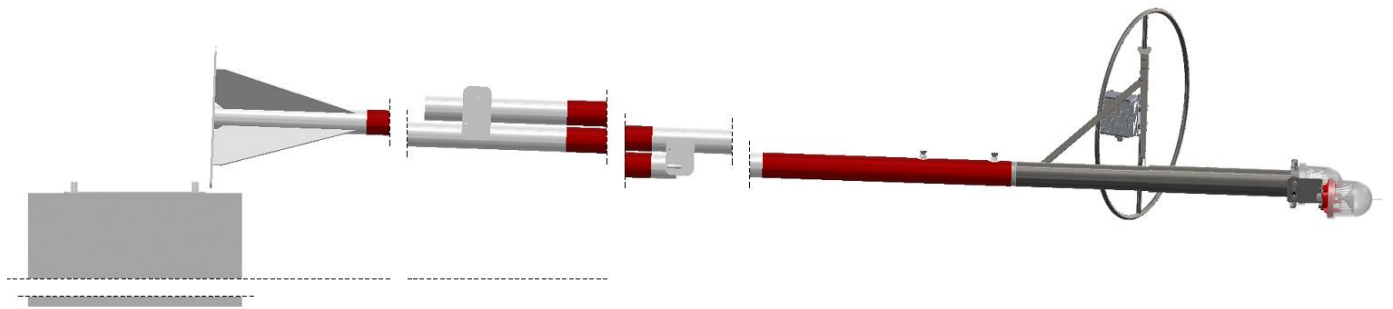
de mât et du bas de mât

### 4. Assemblage du haut

Fixer le haut de mât sur le bas de mât avec l'axe qui est attaché sur le haut mât. Mettre une goupille beta sur l'axe du haut de mât (goupille fourni dans le sachet de visserie)





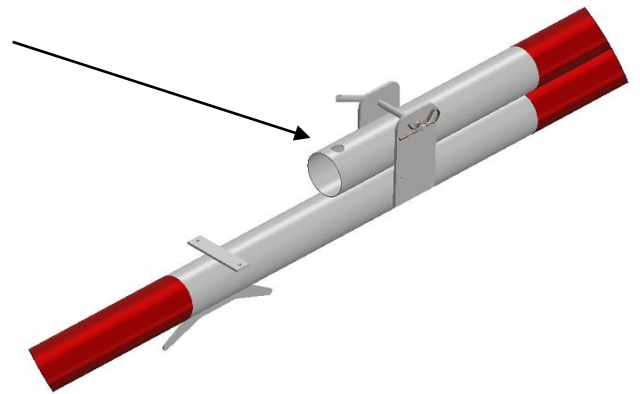


Positionner le mât devant la chaise et enlever les écrous et les rondelles de la chaise.

**5. Attacher la corde au bas du haut de mât**

Fixer la corde dans le trou suivant

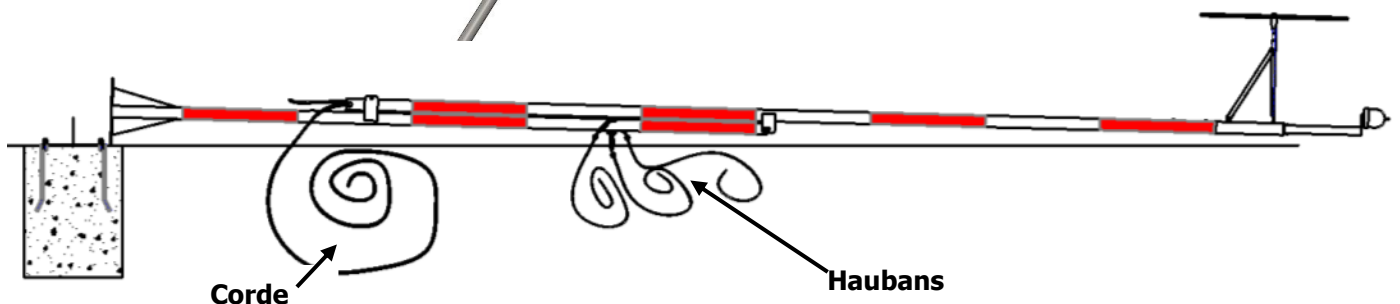
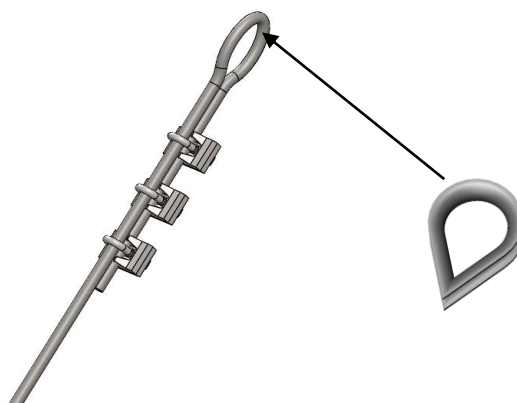
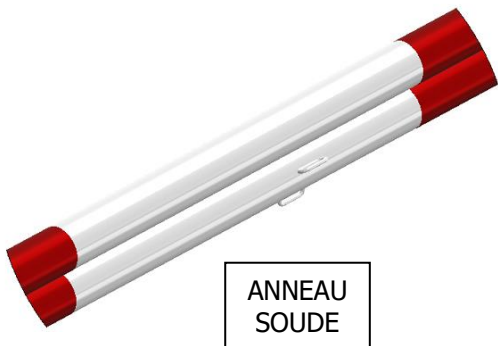
Pour le hauban, utiliser la cosse cœur et les serres câbles Ø8



**6. Fixer les haubans sur le pied de mât**

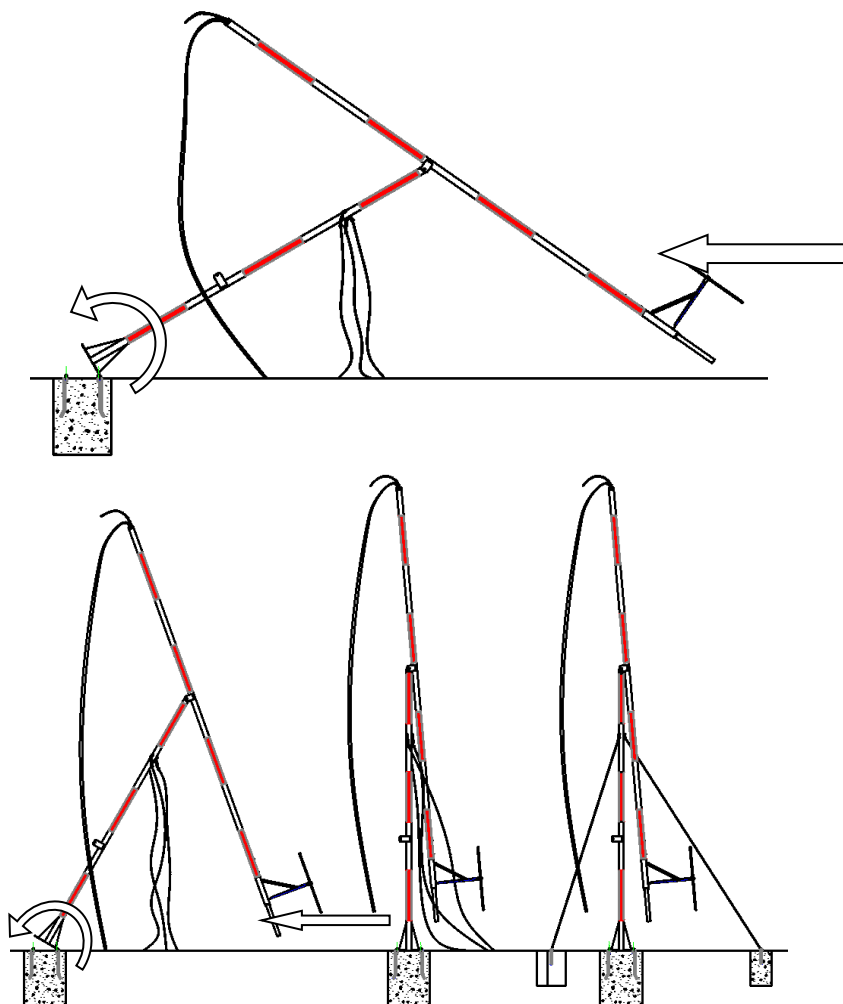
Pour les haubans, utiliser les 6 serres câble Ø5 et les 3 tendeurs M10.

Assemblage d'un hauban, à une extrémité d'un hauban faire une boucle dans un anneau soudé sur le mât et monter 3 serres câbles. A l'autre extrémité fixer le tendeur M10 les deux vis de manière uniforme.



## 8. DRESSAGE DU MAT

Positionner le pied devant les tiges filetées de la chaise pour bloquer le mât.  
En poussant sur le bas de mât, lever le pied de mât sur le massif béton.



**En position verticale, serrer les 4 écrous de la chaise de scellement, puis fixer les haubans sur leur massif béton respectif.**

**Les haubans doivent être tendus à 160Kg (1600N), cette tension améliore la résistance du mât face au vent et permet d'éviter la casse.**

**Cette tension doit être vérifiée après un mois de mise en service et puis tous les ans.**



ATTENTION :

LE SERRAGE DES VIS DOIT SE FAIRE DE MANIÈRE UNIFORME SUR LES DEUX FILETS (voir illustrations)

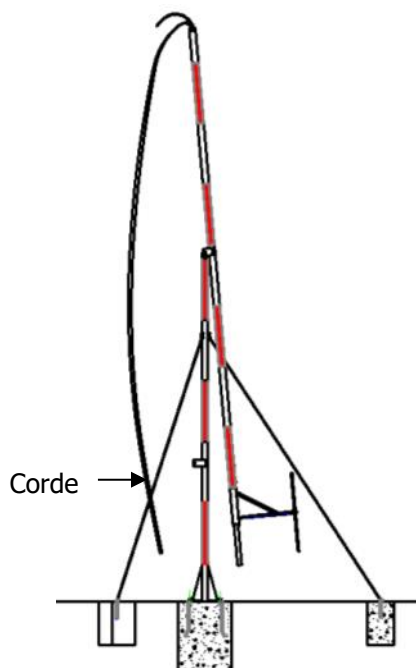
## 9. FIXER LA MANCHE EN TISSU SUR LE CERCEAU

Utiliser les colliers prévus à cet effet

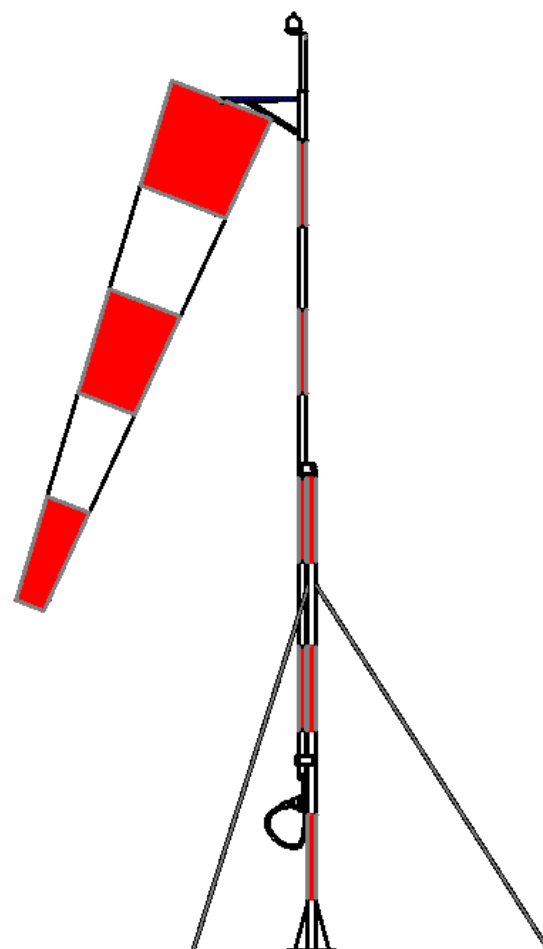


## 10. BASCULER LE HAUT DE MAT

Basculer le mât en tirant sur la corde et fixer le à l'aide de la goupille



Enrouler la corde sur l'enrouleur.



## 11. RACCORDEMENT AU RESEAU 230Vac

Il faut débrancher l'éclairage avant de descendre le mât pour changer la manche par exemple.

Fixer le boîtier électrique sur le mât avec les 2 boulons M6 fournis.

Ouvrir le boîtier avec un tournevis plat.

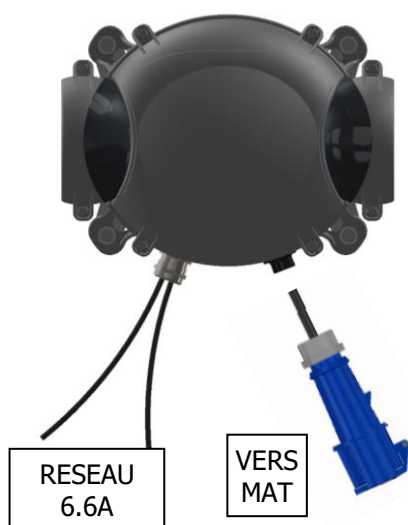
Raccorder le boîtier au réseau électrique en s'étant préalablement assuré de l'absence de courant et de tension.

Raccorder l'extrémité du câble (sortant du haut de mât) à la fiche.

Brancher la fiche (du haut de mât) à la prise située en dessous du boîtier électrique.



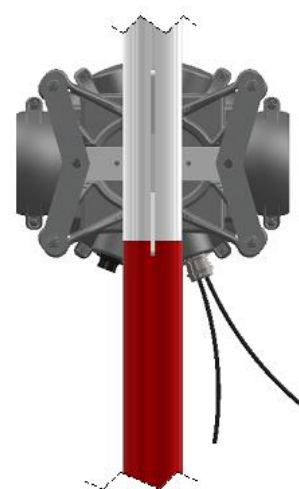
## 12. RACCORDEMENT AU RESEAU 6.6A



Il faut débrancher l'éclairage avant de descendre le mât pour changer la manche par exemple.

Fixer le boîtier Twiny sur le mât avec les 2 boulons M6, les 4 boulons M8 et les 2 plats supports Twiny.

Le boîtier Twiny n'est pas un transformateur d'isolement, il abaisse juste le courant pour que l'éclairage de manche et la balise haut de mât puissent fonctionner. Le boîtier Twiny peut être installé derrière un transformateur d'isolement pour éviter une coupure du réseau 6.6A en cas de défaut sur le mât.



Vérifier l'absence de courant sur le réseau 6.6A et raccorder les 2 fils de 4mm<sup>2</sup> (sortant du boîtier Twiny) au réseau électrique 6.6A en série.

Pour toutes réclamations, questions techniques ou informations complémentaires n'hésitez pas à contacter le service technique au :

Mail : [servicetechniques@delta-box.com](mailto:servicetechniques@delta-box.com)

Tél. : +33 (0)3 86 40 92 11

Fax. : +33 (0)3 86 40 92 15