

Lave yeux sécurité mural flux inversé, réf. LAY1 C AX

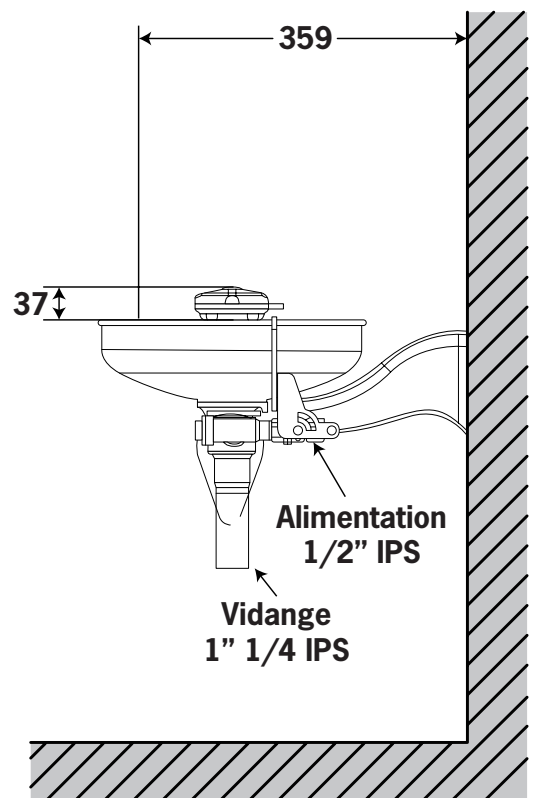
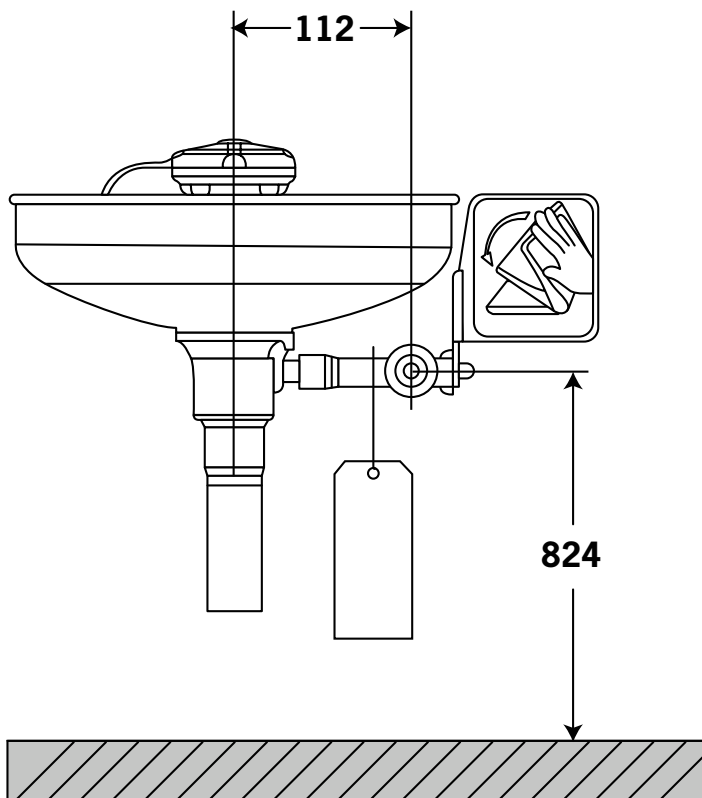


Lava occhi o viso a muro Serie Axion™ con vaschetta in ABS, spruzzatore a flusso laminare invertito in ABS con trattamento antimicrobico SANIGUARD™ e munito di una capsula di protezione e del uso regolatore di pressione. Fornito con il «kit intercambiabile» solo lavaocchi e lava occhi e viso. Valvola in ottone cromato del tipo «mantenere aperto», azionata da una leva a mano. Filtro in acciaio inox integrato e intercambiabile, fissaggio al muro in alluminio anodizzato, scarico con tubo dritto.

► Caractéristiques techniques

- Alimentation : \varnothing 1/2" (15 x 21)
- Evacuation du LY : \varnothing 1" 1/4 (33 x 42)

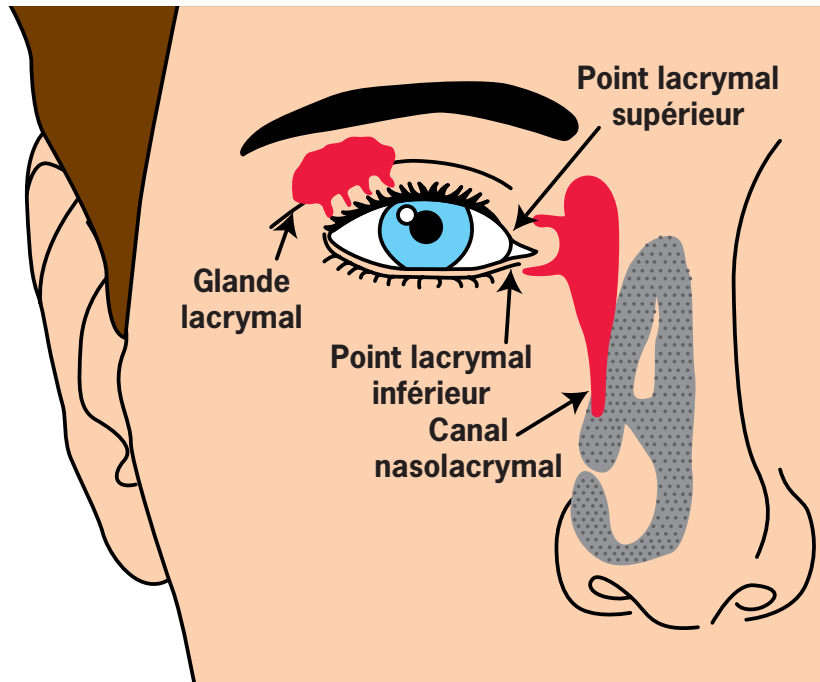
- Pression d'alimentation : minimum 2 bars, 3 bars recommandés.
- Matériel fourni avec panneau de signalisation normalisé AFNOR - NFX08003.



► Pourquoi le flux laminaire inversé ?

L'oeil humain est constitué d'un système de nettoyage et de lubrification automatique : **le système lacrymal**. Celui-ci comporte des glandes qui produisent les larmes. Ces glandes sont au nombre de deux, une sur la partie extérieure de l'autre sur la partie intérieure, celle-ci étant reliée directement avec le nez. C'est pourquoi notre nez coule lorsque nous pleurons. Avec les laveurs d'yeux traditionnels, les produits dangereux sont dirigés de l'extérieur vers l'intérieur du visage, risquant une contamination des fosses nasales.

Le system axion™ en dirigeant le flux d'eau vers l'extérieur du visage, permet d'évacuer les produits contaminants dans le sens opposé au canal reliant l'oeil à la fosse nasale, tout en les canalisant vers la cuvette du laveur d'yeux.



► 1^{er} prix des trophées de l'innovation 2008 risques industriels et naturels

En comparaison avec les laveurs d'yeux habituels, le system axion® est une véritable évolution. Sur un marché traditionnellement peu innovant, nous prouvons une fois encore notre savoir faire et notre volonté de vous offrir des produits alliant technologie, ergonomie et sécurité.

- **Le flux inversé** : l'irrigation des yeux est dirigée vers la partie externe du visage afin de ne pas entraîner les produits contaminant à l'intérieur du nez où leur absorption pourrait être une cause aggravante. Cette technique s'inspire directement des méthodes ophtalmologiques qui préconisent d'introduire le fluide de rinçage à la partie interne de l'oeil en le laissant couler vers l'extérieur. Axion est le seul procédé respectant aujourd'hui cette règle.
- **Jets laminaires pour un flux plus consistant** : une autre première, le flux laminaire. En termes simples, c'est un flux exempt de turbulences car l'eau est «découpée en lamelles» assurant une répartition optimisée de l'eau.
- **Vélocité verticale réduite** : parce que les deux jets sont dirigés presque à la verticale ceux-ci se brisent lentement au point de contact naturel avec les yeux. Il en résulte un rinçage plus agréable et une irrigation plus efficace.
- **Traitement anti-microbien SANIGUARD™** : les composants du système sont pourvus d'une protection anti-microbienne conçue pour empêcher la prolifération des bactéries. Ce traitement garantissant une sécurité et une longévité accrue.
- **Compatibilité** : fidèles à nos habitudes, ce nouveau dispositif est adaptable à la majeure partie de nos produits dont vous êtes déjà équipés. Ainsi nouveaux et anciens équipements pourront cohabiter sans vous poser de problèmes de maintenance.
- **Modularité** : une opération simple, vous permet de choisir entre la version laveur d'yeux ou la version laveur d'yeux et de visage. Le système AXION vous permettra d'adapter votre besoin à votre risque.