

## Centrale d'alarme type 4, réf. CALAT4



### ► Description

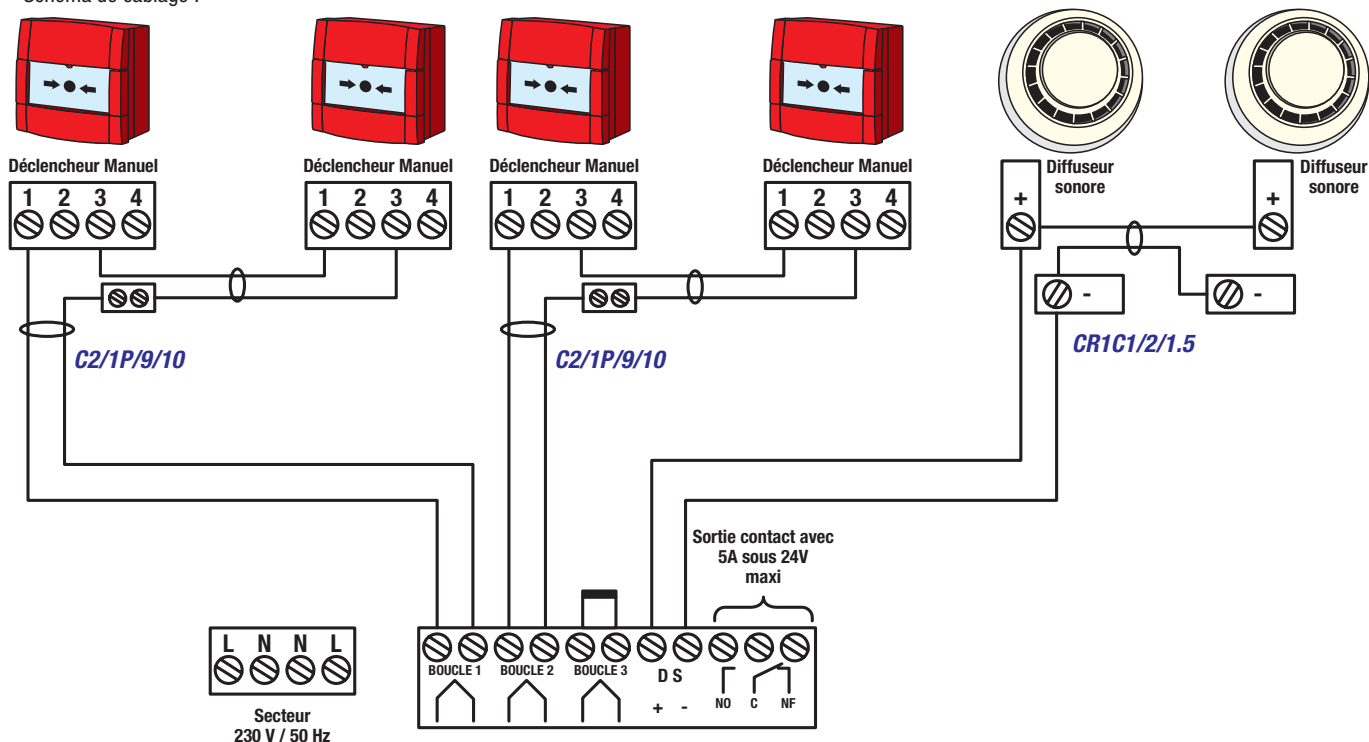
- La centrale d'alarme fait partie des systèmes de sécurité incendie : elle permet de donner l'alerte lors un départ de feu pour donner le signal d'évacuation.
- Cette centrale d'alarme de type 4 est équipée d'un déclencheur manuel et d'une sirène intégrés, permettant d'être ainsi conforme aux normes en vigueur.
- Sa fonction «tout en un» permet une utilisation seule (dans un local qui ne nécessite pas plus d'un déclencheur et un diffuseur) ou avec un déclencheur d'alarme et/ou un diffuseur d'alarme sonore industriel supplémentaire (le fait d'appuyer sur n'importe quel déclencheur fera ainsi sonner tous les diffuseurs).
- La mise en réseau des déclencheurs et diffuseurs avec la centrale s'effectue à l'aide de câbles de sécurité pour relier les alarmes incendie.

### ► Caractéristiques techniques

- **Dimensions** : H 275 x L 180 x P 55 mm.
- **Poids** : 900 g.
- **Fixation** : murale par 4 vis.
- **Alimentation** : - Principale : 230 V / 50 Hz ;  
- Secondaire : 3 batteries 1.5 V.
- **Sortie de la sirène** : 200 mA.
- **Relais auxiliaire** : 24 V / 5A.
- **Nombre de boucles** : 3 (les boucles permettent une localisation du déclenchement par zones).
- **Nombre maxi de déclencheurs manuels par boucle** : 32 déclencheurs manuels par boucle.
- **Relais pour avertissement** : 1 RTC (24V/1A).
- **Conformité** : signal d'évacuation normalisé NFS 32001 ; indice de protection IP30.

### ► Mode d'emploi

- Schéma de câblage :



- **Mise en service** : - Vérifier le câblage et notamment les strapps sur les boucles déclencheurs manuels non utilisées ;  
- Connecter les batteries et les placer dans le logement prévu ;  
- Mettre en place le capot supérieur ;  
- Mettre l'installation sous tension : le voyant vert SOUS TENSION s'allume fixe (voir « Signification des voyants »).
- **Effectuer des essais** : - Enfoncer un déclencheur manuel : l'alarme sonore générale est diffusée - le voyant rouge Feu est allumé fixe ainsi que le voyant de la zone correspondant et vérifier tous les diffuseurs sonores de l'installation ;  
- Réarmer le déclencheur manuel : l'alarme est arrêtée et les voyants rouges s'éteignent ;  
- Renouveler l'opération pour tous les déclencheurs manuels.
- **Maintenance** : effectuer au moins une fois par an les essais fonctionnels de l'installation : vérifier les déclencheurs manuels et diffuseurs sonores comme indiqué précédemment. Procéder au remplacement des batteries tous les 5 ans ou avant si le voyant jaune « Défaut batterie » s'allume
- **Remplacement des batteries** : mettre l'installation hors tension. Placer le capot supérieur en positionnant le pied inférieur droit dans le tube prévu à cet effet. Remplacer les batteries. Remettre le capot supérieure en position. Remettre l'installation sous tension.

## ► Signification des voyants



1. **Voyant vert « SOUS TENSION »** : - Allumé fixe : secteur présent et batteries en charge ;  
- Clignotant : secteur absent et les batteries sont OK.
2. **Voyant jaune « DÉFAUT BATT »** : - Allumé fixe : secteur présent et problème de batterie ;  
- Clignotant : secteur présent et absence de batterie.
3. **Voyant rouge « FEU »** : indique l'appui sur DM intégré de la centrale. Si il est allumé seul, il indique également le Feu général.
4. **Voyant rouge « ALARME : ZONE 1 »** : indique l'appui d'un DM au moins sur la boucle 1.
5. **Voyant rouge « ALARME : ZONE 2 »** : indique l'appui d'un DM au moins sur la boucle 2.
6. **Voyant rouge « ALARME : ZONE 3 »** : indique l'appui d'un DM au moins sur la boucle 3.

