

## Alarme pour barre anti-panique, réf. DABEN et DABEN P



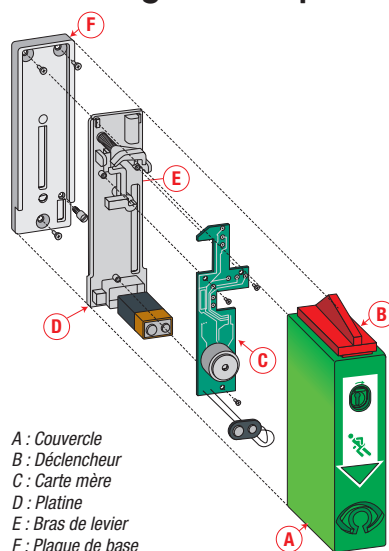
### Description

- L'alarme pour barres anti-panique permet une dissuasion visuelle et sonore (selon le modèle) contre l'ouverture intempestive des issues de secours.
- L'alarme peut être déverrouillée via une clé, de cette manière le boîtier s'abaisse et ne peut plus être actionné par la barre.
- En position de verrouillage, le dispositif sécurise la porte, celle-ci peut être ouverte d'un seul geste en cas d'urgence. Après appui sur la barre, le dispositif s'abaisse et l'alarme retentit (l'alarme émet un signal continu).
- Le montage du dispositif se veut simple pour les barres anti-panique (voir ci-dessous).
- L'alarme est disponible en 2 versions : la version standard dans laquelle l'alarme sonne en cas d'ouverture de la porte et la version pré-alarme pour dissuader, un buzzer sonne quand on commence à pousser sur la barre et s'arrête quand on la relâche. En cas d'actionnement complet du dispositif, l'alarme sonne.

### Caractéristiques techniques

- **Type d'alarme** : - réf. **DABEN** : sans pré-alarme (l'alarme sonne en cas d'ouverture de la porte) ;  
- réf. **DABEN P** : avec la pré-alarme (un buzzer sonne quand on commence à pousser sur la barre et s'arrête quand on la relâche).
- **Dimensions** : H 175 x L 52 x P 72 mm.
- **Alimentation** : batterie 9 V (autonomie de 1 an).
- **Puissance sonore** : 75 dB.
- **Mode d'utilisation** : - Ouverture d'urgence : lorsqu'une pression est exercée sur la barre antipanique, le dispositif est actionné vers le bas, l'alarme retentit et ne peut être désactivée qu'au moyen de la clé de réarmement ;  
- Ouverture occasionnelle : les personnes autorisées peuvent franchir la porte sans déclencher l'alarme en introduisant la clé dans la serrure de la porte ;  
- Déverrouillage permanent : il est possible de désactiver le dispositif et l'alarme de façon durable en l'abaissant à l'aide de la clé de réarmement, la porte s'ouvre alors normalement ;  
- Pré-alarme (réf. **DABEN P**) : en cas de légère pression sur la barre antipanique, une alarme se déclenche et s'arrête dès que la pression est relâchée. Si la barre antipanique est entièrement actionnée, l'alarme continue se déclenche.

### Montage du dispositif d'alarme

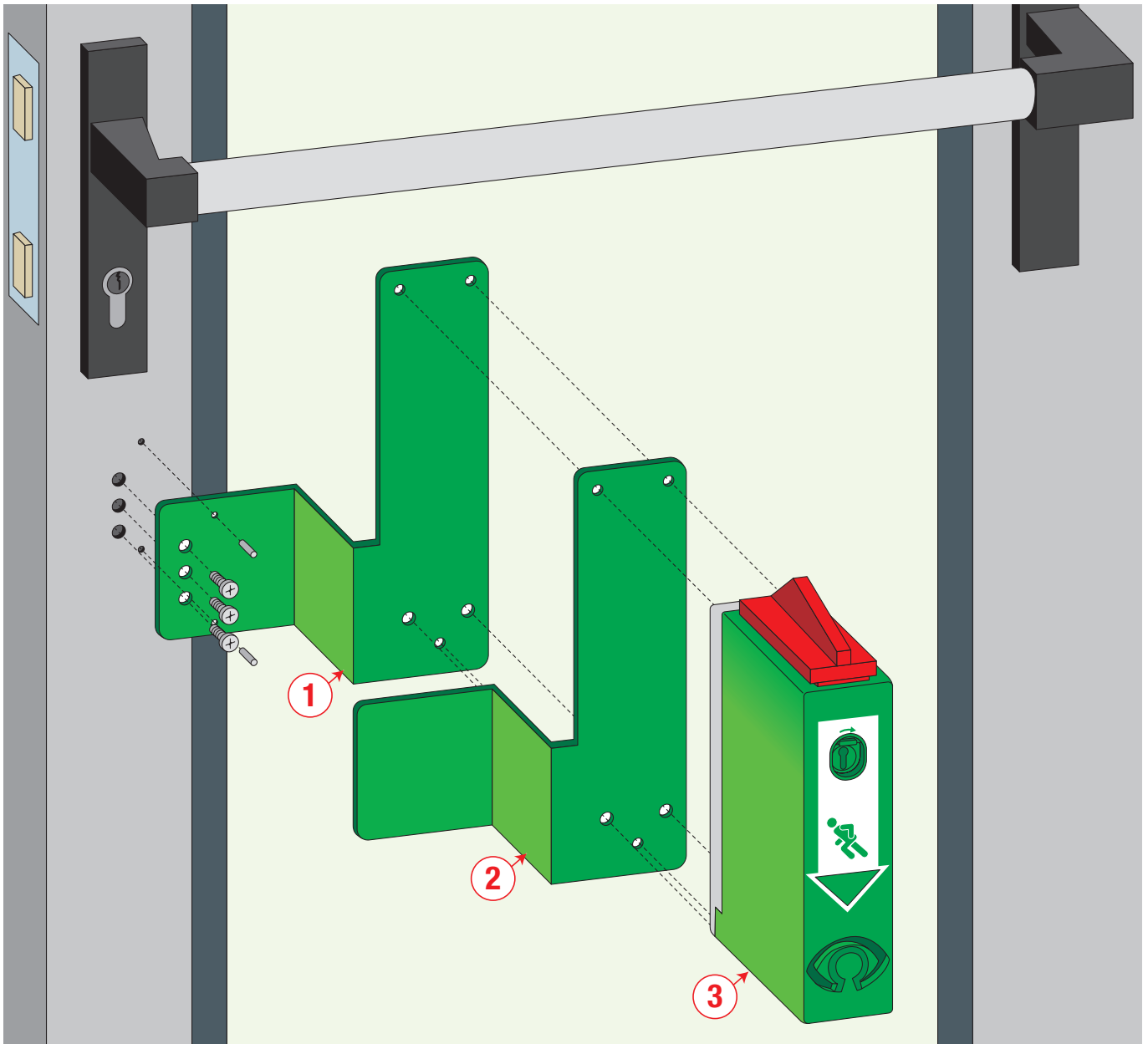


A : Couverture  
B : Déclencheur  
C : Carte mère  
D : Platine  
E : Bras de levier  
F : Plaque de base

- **Comment ouvrir le dispositif d'alarme** : - Remonter le couvercle ;  
- Actionner le cylindre sur un tour de clé vers la gauche ;  
- Tirer le capot vers le sol (environ 1 cm) ;  
- Le faire revenir vers le bas ;  
- Débrancher la batterie et la retirer.
  - **Montage du dispositif (schéma ci-contre)** :  
- Positionner verticalement le dispositif sous la barre anti-panique de telle manière que la barre anti-panique se situe au milieu de l'appareil.  
- Veiller impérativement à ce que la course de déclenchement mécanique de la barre anti-panique soit garantie jusqu'à la butée. Le dispositif et les éléments de montage doivent être complètement débloqués après le déclenchement de la course d'actionnement de la barre anti-panique.  
- Appuyer sur le bras de levier au niveau du ressort et pousser la platine avec la carte mère vers le bas jusqu'à ce quelle s'enclenche, c'est ainsi qu'apparaissent les deux trous supérieurs de fixation en vue de leur marquage.  
- Pour le marquage de la troisième vis de fixation, il conviendra de remettre la plaque de base dans sa position initiale. Fixer à l'aide de la troisième vis à travers le logement de la batterie.  
- Raccorder la batterie de nouveau à la borne et la positionner dans son logement.  
- Positionner le couvercle vers le bas et appuyer vers le haut pour l'enclencher.
- Attention** : la clé doit être retirée.

## ► Montage pour garniture anti-panique avec plaque de montage

- **Le set de montage est composé de :** - 2 Plaques de montage (1<sup>ère</sup> plaque pour montage sur le cadre et 2<sup>ème</sup> plaque pour le montage du dispositif d'alarme) ;  
- Vis pour la fixation du bloque-béquille sur la plaque de montage + 2 goupilles cannelées.
- Maintenir la plaque de montage ainsi sous le dispositif d'alarme afin d'obtenir la bonne distance entre la barre anti-panique et le déclencheur.
- Les perçages de la plaque de montage doivent se trouver sur le cadre de la porte.
- Veiller impérativement à ce que la course de déclenchement mécanique de la barre anti-panique soit garantie jusqu'à la butée. Le dispositif et les éléments de montage doivent être complètement débloqués après le déclenchement de la course d'actionnement de la barre anti-panique.
- Marquer les trous de perçage et fixer la plaque 1 au cadre avec 3 vis.
- Pour une meilleure stabilité de la plaque, la fixer à l'aide des 2 goupilles cannelées dans les orifices supplémentaires (voir schéma ci-dessous).
- Poser ensuite la plaque n°2 sur la première, si bien qu'elles soient cachées.
- Ensuite monter le dispositif d'alarme comme sur le schéma ci-dessous et enclencher le dispositif.



1 : Première plaque de montage  
2 : Deuxième plaque de montage (cache vis)  
3 : Dispositif monté d'alarme