

Poteaux de sécurité à levage manuel, réf. POTPOMP2

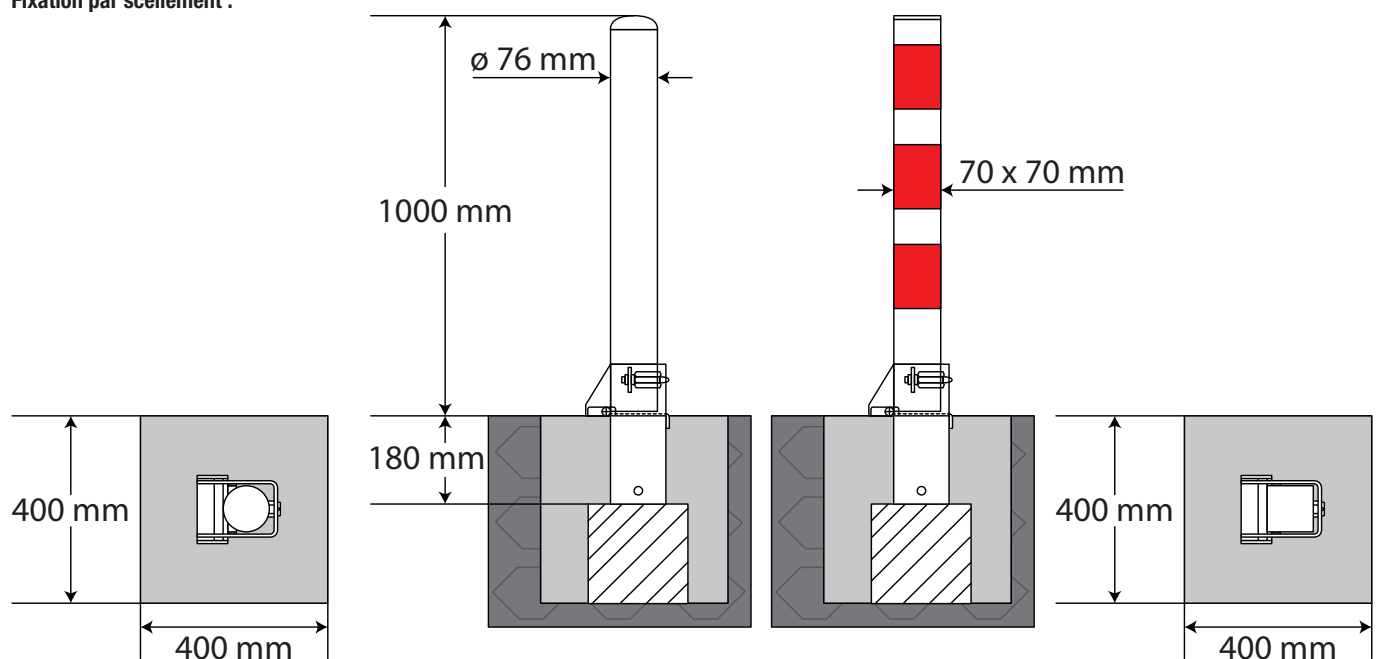
► Description

- Les poteaux de sécurité à levage manuel libèrent le passage en très peu de temps.
- Ils sont très pratiques lors d'interventions d'urgence.
- Ils sont peints en blanc avec 3 bandes rouges rétro réfléchissantes pour une excellente visibilité.
- Le poteau peut se fixer par scellement direct ou à l'aide du fourreau de fixation qui permet de le rendre amovible.

► Caractéristiques techniques

- **Matériau** : en acier.
- **Coloris** : rouge et blanc.
- **Verrouillage** : par clé triangle

Fixation par scellement :



Fixation par fourreau :

