

Arceaux de protection pour colonnes en acier - MORI05



► Description

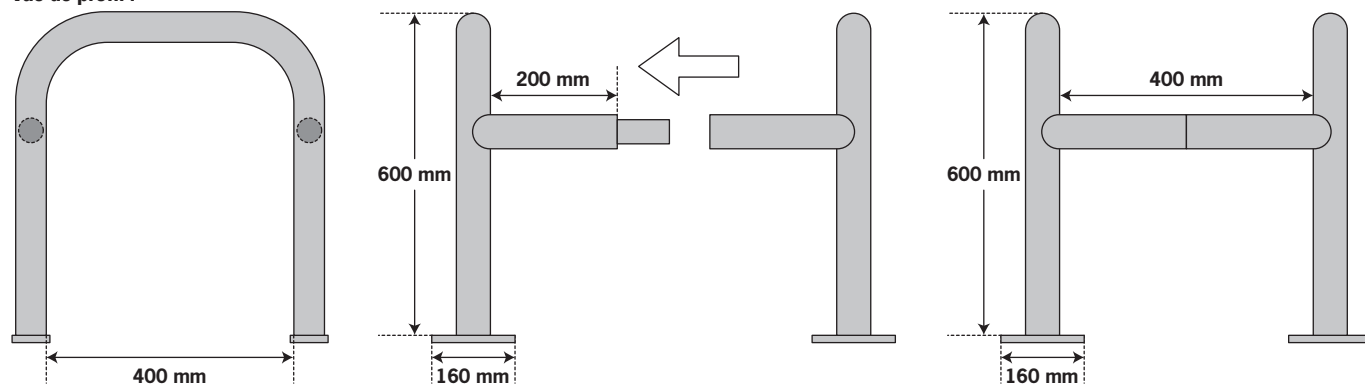
- Les arceaux de protection sont polyvalents.
- Ils permettent de protéger des colonnes vulnérables, de la tuyauterie exposée contre les impacts...
- Les arceaux de protection sont d'une seule pièce pour une installation facile.
- Ils sont utilisés tant en milieu industriel qu'en milieu urbain.

► Caractéristiques techniques

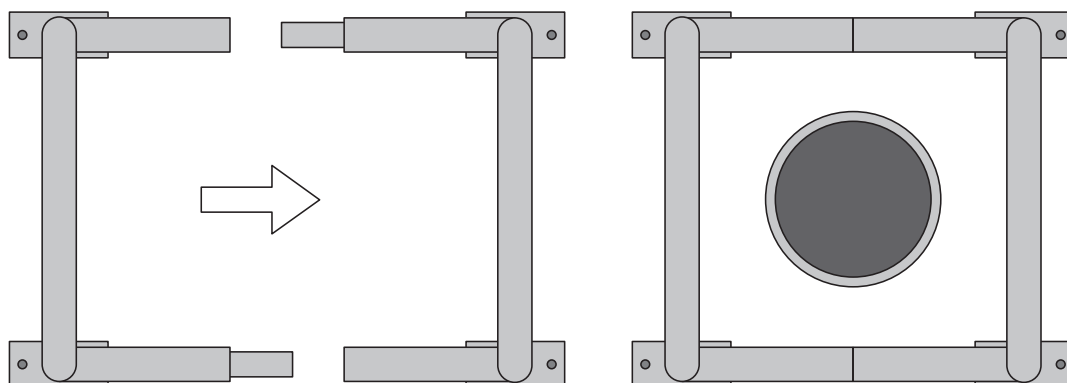
- **Matériau** : en acier galvanisé.
- **Coloris** : gris ou noir/jaune.
- **Fixation** : avec 4 platines préperçées de 2 trous.
- **Dimensions** : - Installation complète : H 600 x L 520 x P 520 x Ø 60 mm ;
- Platine de fixation : Lo 160 x la 70 x Ep. 10 mm.

► Notice de montage

Vue de profil :



Vue du dessus :



Arceaux de protection pour colonnes en acier - MORIO6



► Description

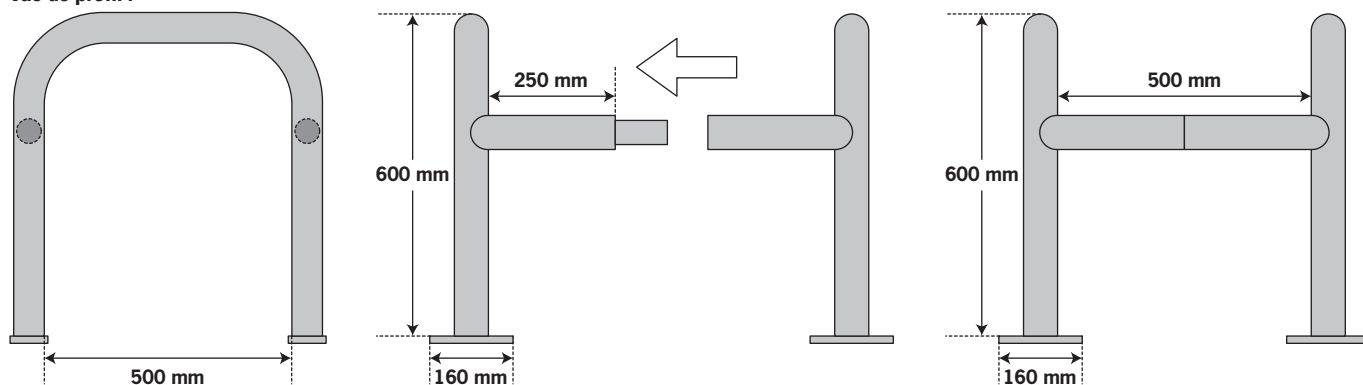
- Les arceaux de protection sont polyvalents.
- Ils permettent de protéger des colonnes vulnérables, de la tuyauterie exposée contre les impacts...
- Les arceaux de protection sont d'une seule pièce pour une installation facile.
- Ils sont utilisés tant en milieu industriel qu'en milieu urbain.

► Caractéristiques techniques

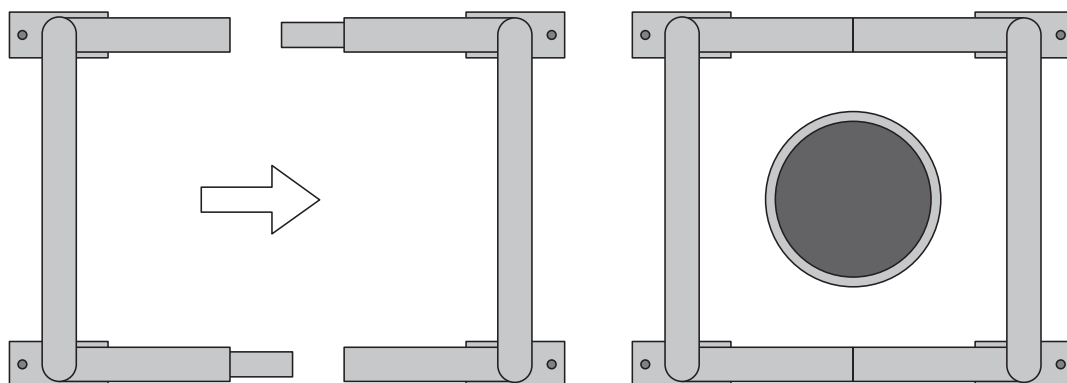
- **Matériau** : en acier galvanisé.
- **Coloris** : gris ou noir/jaune.
- **Fixation** : avec 4 platines préperçées de 2 trous.
- **Dimensions** : - Installation complète : H 600 x L 620 x P 620 x Ø 60 mm ;
- Platine de fixation : Lo 160 x la 70 x Ep. 10 mm.

► Notice de montage

Vue de profil :



Vue du dessus :



Arceaux de protection pour colonnes en acier - MORI07



► Description

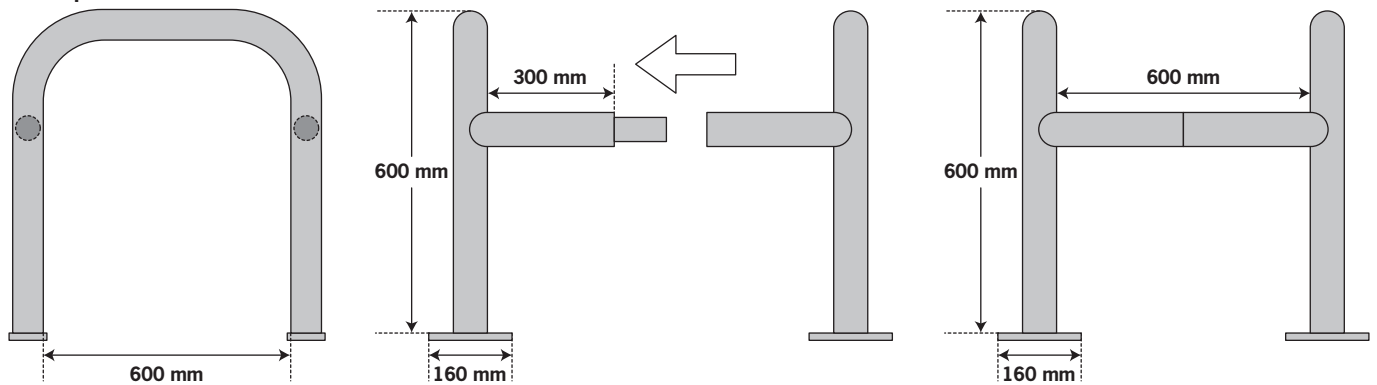
- Les arceaux de protection sont polyvalents.
- Ils permettent de protéger des colonnes vulnérables, de la tuyauterie exposée contre les impacts...
- Les arceaux de protection sont d'une seule pièce pour une installation facile.
- Ils sont utilisés tant en milieu industriel qu'en milieu urbain.

► Caractéristiques techniques

- **Matériau** : en acier galvanisé.
- **Coloris** : gris ou noir/jaune.
- **Fixation** : avec 4 platines préperçées de 2 trous.
- **Dimensions** : - Installation complète : H 600 x L 720 x P 720 x Ø 60 mm ;
- Platine de fixation : Lo 160 x la 70 x Ep. 10 mm.

► Notice de montage

Vue de profil :



Vue du dessus :

