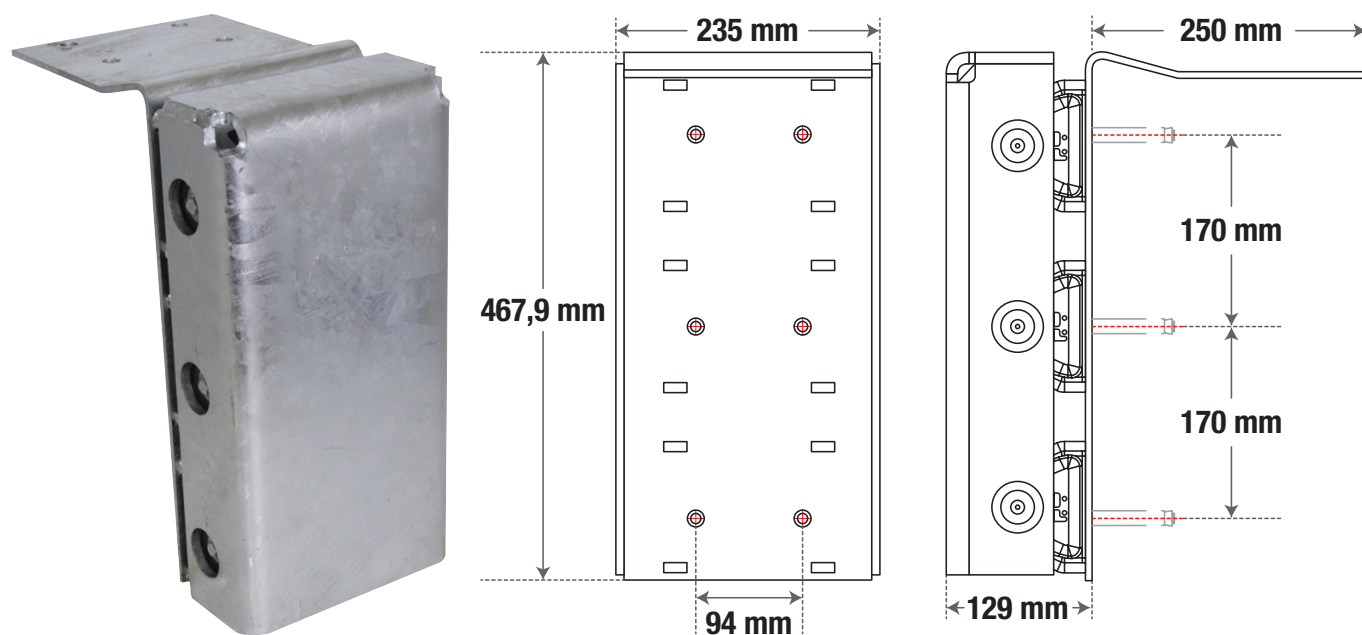


Butoirs de quai - Réf. BUTD6



► Description

- Butoir équipé d'amortisseur caoutchouc afin d'absorber les chocs des véhicules lors des mises à quai.
- Produit très résistant, recommandé pour les trafics intenses.
- Résiste aux frottements, à la montée et descente du véhicule lors de son chargement ou déchargement.

► Caractéristiques techniques

- Poids : 70 kg la paire.
- Finition : galvanisée.
- Garantie : 3 ans.