

Arceaux de sécurité Réf. ASR / ACEZ

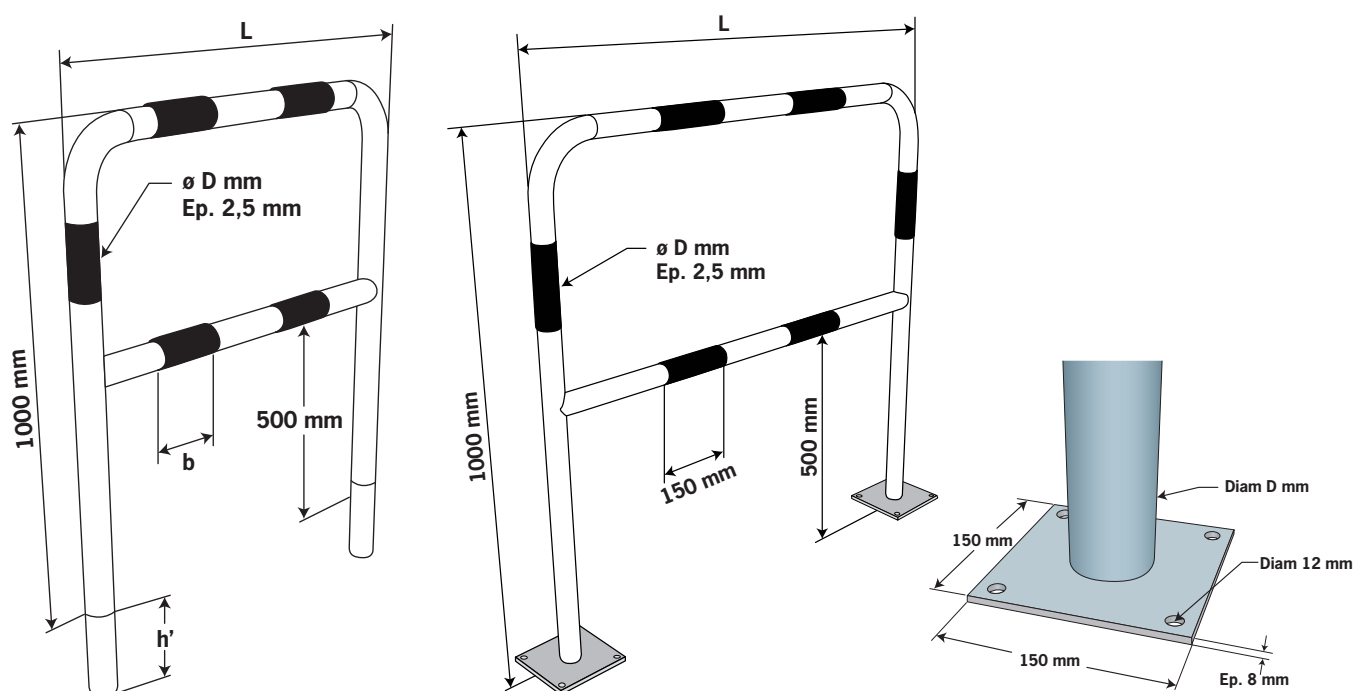
► Utilisations

- Pour protection des zones à risques dans les ateliers, aux abords des machines.
- Peut se fixer à l'extérieur des bâtiments (sorties d'école, d'usines etc.).

► Descriptif technique

- En tube d'acier zingué, épaisseur : 2.5 mm.
- Diamètre 40 ou 60 mm selon modèle.
- Finition peinture laquée.
- Bandes de contraste collées.
- Fixation par platines ou à sceller selon modèle.
- Hauteur utile : 1 m.

► Dimensions et descriptifs



Référence	Couleur	h' (en mm)	L (mm)	ø D (en mm)	Poids (en kg)	Nombre de bandes	b (en mm)
ASP1BBR	Rouge / Blanc	/s platines	1000	40	6,8	6	150
ASP1JBN	Jaune / Noir	/s platines	1000	40	6,8	6	150
ASP2BBR	Rouge / Blanc	/s platines	1500	40	8,5	6	150
ASP2JBN	Jaune / Noir	/s platines	1500	40	8,5	6	150
ASP3BBR	Rouge / Blanc	/s platines	2000	40	9,6	8	150
ASP3JBN	Jaune / Noir	/s platines	2000	40	9,6	8	150
ASP1J	Jaune	/s platines	1000	40	6,8	0	sans bandes
ASP2J	Jaune	/s platines	1500	40	8,5	0	sans bandes
ASP3J	Jaune	/s platines	2000	40	9,6	0	sans bandes
ASG1BRP	Rouge / Blanc	/s platines	1000	60	9,7	6	150
ASG1BRS	Rouge / Blanc	200	1000	60	8,5	6	150
ASG1JNP	Jaune / Noir	/s platines	1000	60	9,7	6	150
ASG1JNS	Jaune / Noir	200	1000	60	8,5	6	150
ASG3BRP	Rouge / Blanc	/s platines	2000	60	13,8	8	150
ASG3BRS	Rouge / Blanc	200	2000	60	12,7	8	150
ASG3JNP	Jaune / Noir	/s platines	2000	60	13,8	8	150
ASG3JNS	Jaune / Noir	200	2000	60	12,7	8	150
ASG1JP	Jaune	/s platines	1000	60	9,7	0	sans bandes
ASG1JS	Jaune	200	1000	60	8,5	0	sans bandes
ASG3JP	Jaune	/s platines	2000	60	13,8	0	sans bandes
ASG3JS	Jaune	200	2000	60	12,7	0	sans bandes