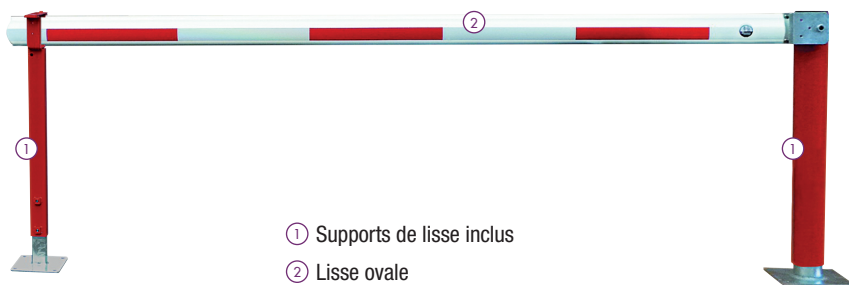


Barrière pivotante à cardan - Réf. BAPPL1 à BAPPL12



Description de la barrière

- Barrière pivotante manuelle avec articulation à cardan pour utilisation en terrain accidenté.
- **Largeur de passage** : de 3000 à 8000 mm par pas de 500 mm.
- **Lisse aluminium ovale** : 102 x 82 mm, avec thermo laquage de haute qualité en RAL 9010 HR (blanc pur semi-mat).
- **Support principal** : 101,6 x 2,9 mm, en acier galvanisé à chaud et thermo laqué RAL 3020 HR avec coussinet en nylon, hauteur environ 1000 mm.
- 2 supports de lisse inclus en acier, galvanisés à chaud et thermo laqués RAL 3020 HR (rouge, semi-mat) ajustables de 970 mm à 1200 mm hors sol.
- À partir de 6,50 m : lisse télescopique.



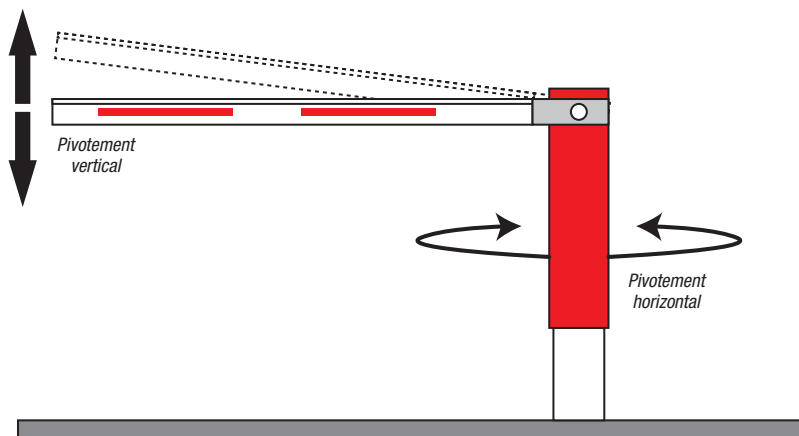
- ① Supports de lisse inclus
- ② Lisse ovale



Zoom sur la partie télescopique de la lisse



Mécanisme robuste



Description de la lisse ovale

- Lisse ovale en aluminium extrudé et extrêmement solide.
- Équipement : - en partie supérieure : une protection anti-assise de 13 mm ;
- en partie inférieure : une rainure pour vis avec une clé d'ajustage SW 13.
- Stabilisation supplémentaire par câble de tension à partir de 55 m.
- Barrière d'accès avec laquage ÉPOXY de haute qualité en RAL 9010 HR (blanc semi mat).
- Avec plusieurs bandes réflecto rouges de 0,5 m 3MTM Scotchlite™ 3272, un film rétro réfléchissant homologué par le ministère fédéral des transports Allemand avec marquage pour des panneaux de signalisation RAL, des panneaux indicateurs et des équipements de transport.
- Extrêmement robuste: testée pratiquement sans dommage avec barrière d'accès 4 m chargée à 600 kg ponctuellement sur la partie centrale.

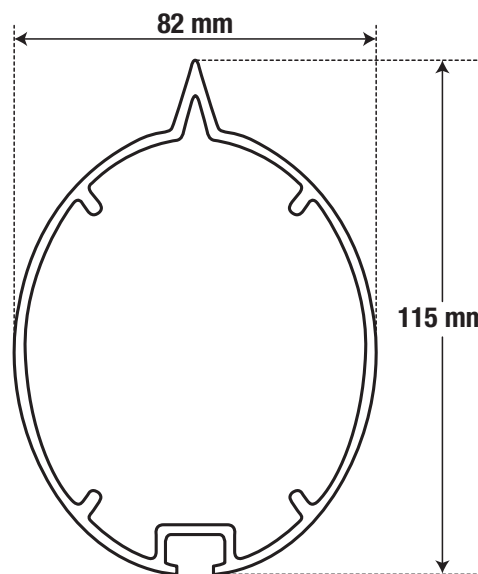
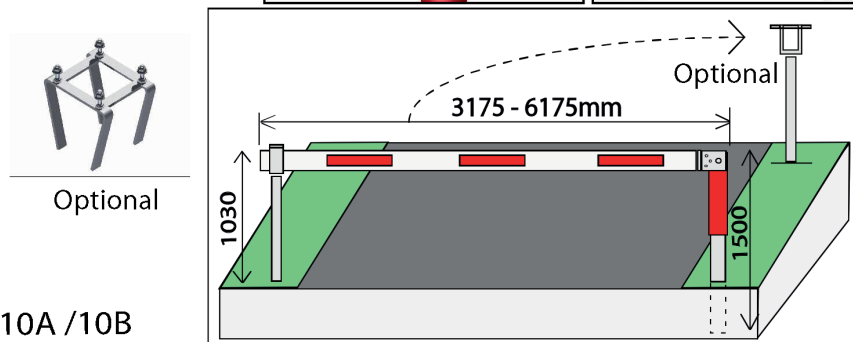
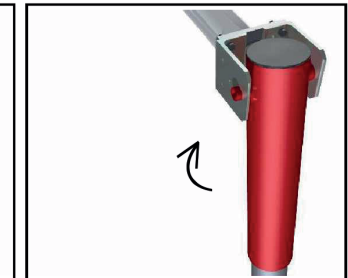
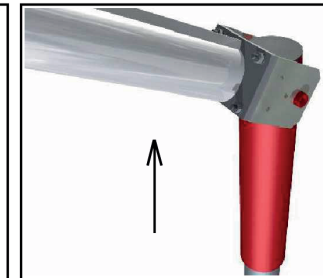
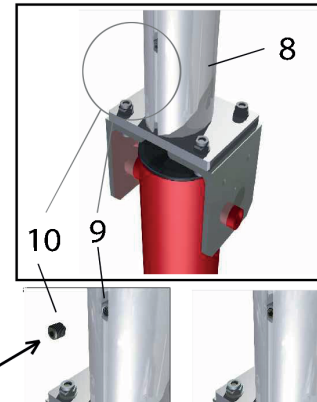
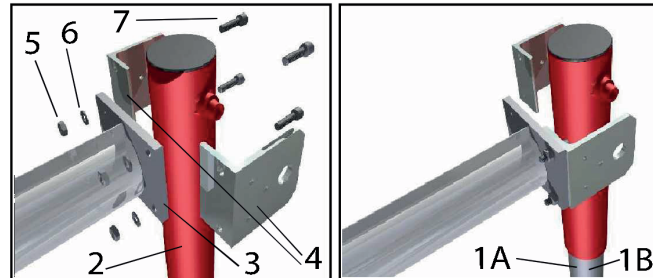
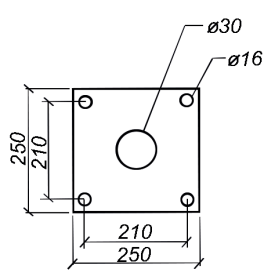
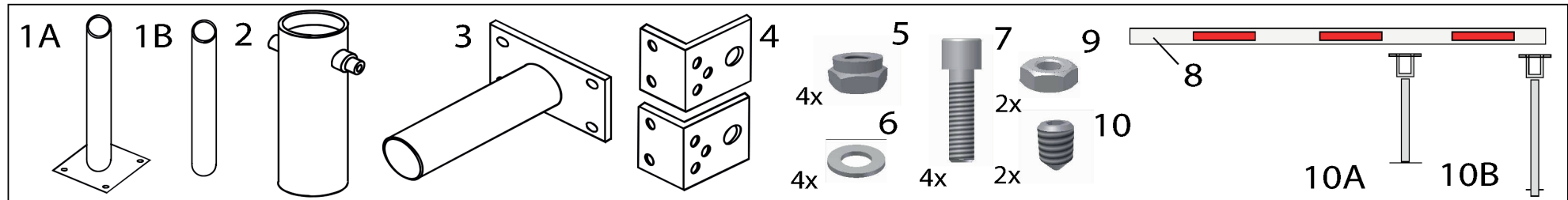
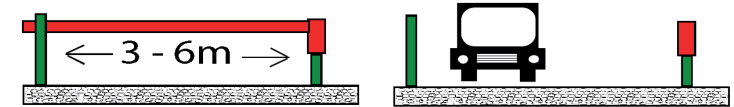
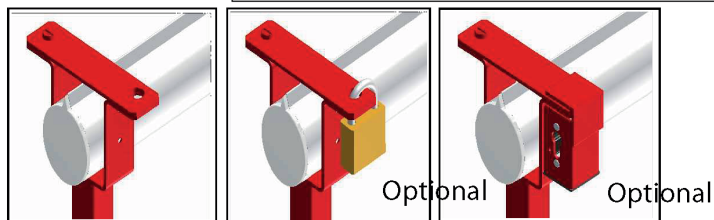


Schéma en coupe de la lisse ovale

► Notice de montage d'un barrière pivotante à cardan



10A / 10B



Optional

