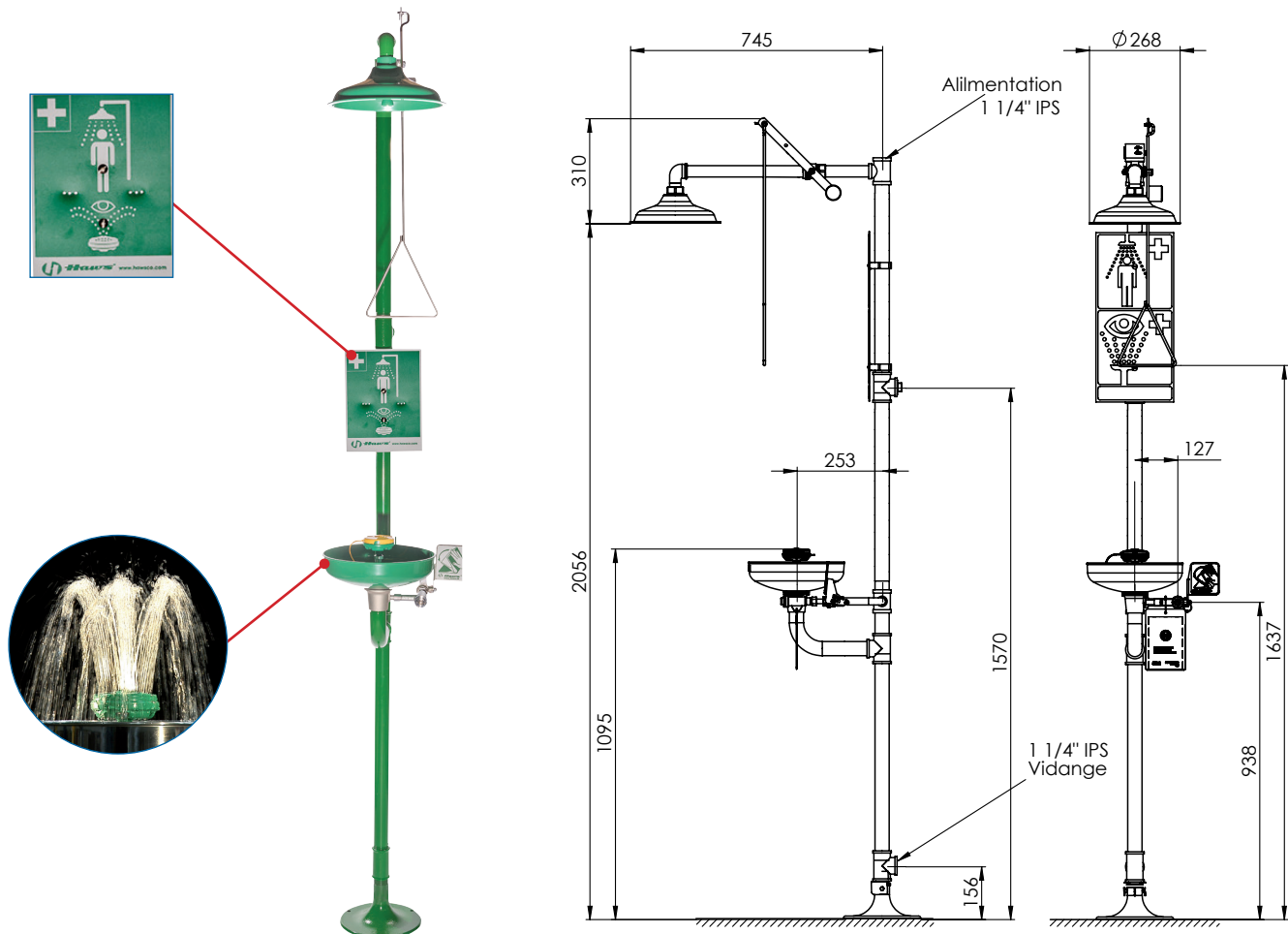


Combiné douche / laveur d'yeux ou de visage sur colonne réf. DOY1 C AX



► Description

- Ce produit est un modèle économique, indispensable partout où existent des risques de contamination par projections de produits chimiques.
- Il possède une tête d'aspersion en ABS munie d'une capsule de protection et de son régulateur de pression.
- Sa pomme de douche et son vasque ABS antichoc sont traités anti UV pour une meilleure tenue en atelier.
- Il fonctionne par un procédé exclusif de flux inversé pour ne pas entraîner les produits contaminants à l'intérieur du nez.
- Un traitement anti-microbien a été appliqué pour empêcher la prolifération des bactéries.
- Le laveur d'yeux s'active grâce à une palette à main tandis que la douche avec la tringle en inox.

► Caractéristiques techniques

- Tuyauterie matériau : Acier galvanisé revêtu de poudre époxy polyester anti-corrosion de couleur verte selon les normes NFX08003 et ISO 3864.
- Tête de douche matériau : ABS traité anti UV
- Fixation : par bride au sol, Ø 230 mm
- Alimentation : Ø 1" 1/4 (33x42 mm)
- Evacuation du LY : Ø 1" 1/4 (33x42 mm)
- Pression d'alimentation : minimum 2 bars, 3 bars recommandés
- Matériel fourni avec panneau de signalisation normalisé AFNOR - NFX08003

► Normes

- NF EN 15154-1&2 / NFX 15-221 / NFX 08003 / ISO 3864

► La technologie du flux laminaire inversé

- L'œil humain est constitué d'un système de nettoyage et de lubrification automatique : le système lacrymal. Celui-ci comporte des glandes qui produisent des larmes. Ces glandes sont au nombre de deux, une sur la partie extérieure de l'œil, l'autre sur la partie intérieure, celle-ci étant reliée directement avec le nez. C'est pourquoi notre nez coule lorsque nous pleurons.
- Avec les laveurs d'yeux traditionnels, les produits dangereux sont dirigés de l'extérieur vers l'intérieur du visage, risquant une contamination des fosses nasales.
- Le système axion™ en dirigeant le flux d'eau vers l'extérieur du visage, permet d'évacuer les produits contaminants dans le sens opposé au canal reliant l'œil à la fosse nasale, tout en les canalisant vers la cuvette du laveur d'yeux.
- 1er prix des trophées de l'innovation 2008 risques industriels et naturels : en comparaison avec des laveurs d'yeux habituels, le système axion® est une véritable révolution. Sur un marché traditionnellement peu innovant, nous prouvons une fois encore notre savoir faire et notre volonté de vous offrir des produits alliant technologie, ergonomie et sécurité.
- **Le flux inversé** : L'irrigation des yeux est dirigée vers la partie externe du visage afin de ne pas entraîner les produits contaminant à l'intérieur du nez où leur absorption pourrait être une cause aggravante. Cette technique s'inspire directement des méthodes ophtalmologiques qui préconisent d'introduire le fluide de rinçage à la partie interne de l'œil en le laissant couler vers l'extérieur. Axion est le seul procédé respectant aujourd'hui cette règle.
- **Jets laminaires pour un flux plus consistant** : Une autre première, le flux laminaire. En termes simples, c'est un flux exempt de turbulences car l'eau est « découpée en lamelles » assurant une répartition optimisée de l'eau.
- **Vélocité verticale réduite** : Parce que les deux jets sont dirigés presque à la verticale ceux-ci se brisent lentement au point de contact naturel avec les yeux. Il en résulte un rinçage plus agréable et une irrigation plus efficace.
- **Traitement anti-microbien SANIGUARD™** : Les composants du système sont pourvus d'une protection anti-microbienne SANIGUARD™ conçue pour empêcher la prolifération des bactéries. Ce traitement garantissant une sécurité et une longévité accrue.

