

COQUE DE PROTECTION, réf. 300ARB101

► Description

- Finesse du design et encombrement minimum, cette coque de protection est conçu pour un déclencheur manuel d'alarme «Issue de secours» .
- Elle permet de protéger les déclencheurs contre les impacts, et sont un moyen simple et efficace pour lutter contre les actes malveillants.
- Son installation permet de limiter les fausses alarmes.
- Il se souleve facilement en cas d'alerte.
- Grace à cette protection :
 - évitez le vandalisme ou la dégradation,
 - dissuadez l'ouverture des portes de secours,
 - protégez mécaniquement votre alarme des chocs, des poussières...
- De plus, il dispose d'une sirène intégrée: dès l'ouverture du capot, une alarme sonore retentie.

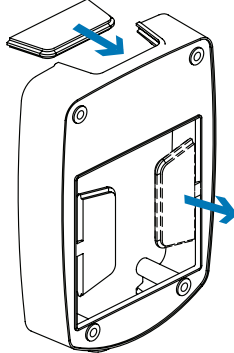
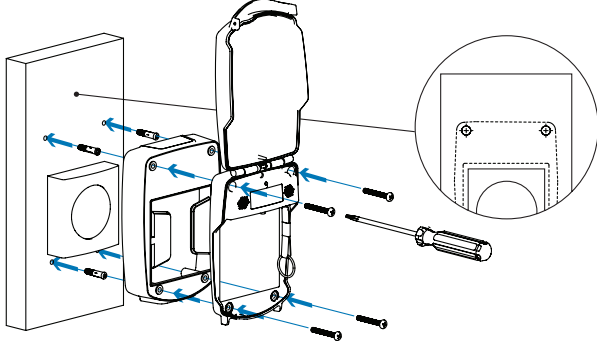
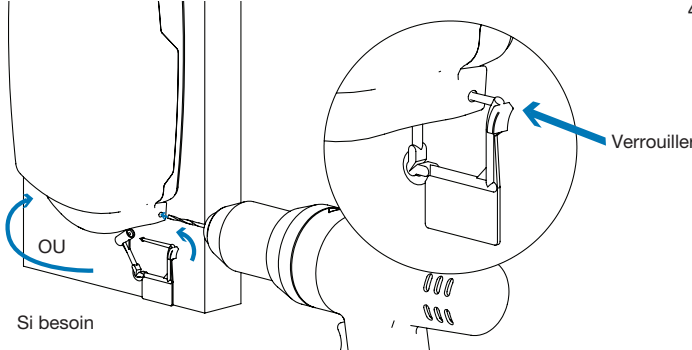
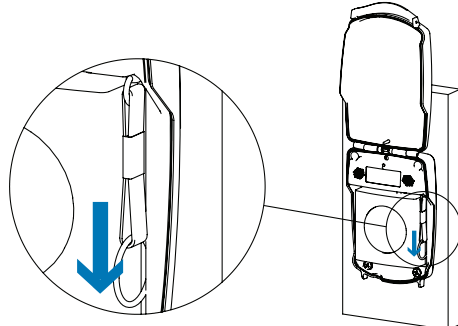


► Caractéristiques techniques

- Capot en polycarbonate
- Dimensions extérieures : H 190 x L 120 x P 70 mm
- Dimensions intérieures : H 90 x L 95 x P 62 mm
- Alarme de type 4
- Pile fournie



► Instructions d'installation :

- 1) 
- 2) 
- 3) 
- 4) 
- 5) 